

## 石綿含有建築材料の商品名と製造時期

2005年9月1日作成

2005年9月21日改訂

(社)日本石綿協会

主な石綿含有建築材料の商品名と製造時期について、当協会が調査した結果を以下に示します。各工業界を通じて調査しましたが、石綿含有建築材料は多様であるため、すべては網羅できていません。

表1 吹付け石綿

プロベスト、( は削除) サーモテックスA、 トムレックス、  
リンペット、 ノザワコーベックス、 ハイワレックス、 スターレックス

注1) 昭和50年以降は施工していない。

注2) トムレックスは、吹付けを意味することで使用される場合があるので、昭和50年以降の設計図書に、この商品名がある場合は、石綿含有の有無の確認が必要である。

表2 石綿含有吹付けロックウール

スプレーテックス、 スプレース、 スプレイクラフト、 サーモテックス  
ニッカウール(昭和62年12月大臣指定取り消し)、 プロベストR、 ハイワレックス  
浅野ダイアロック(昭和50年10月大臣指定取り消し)、 ノザワコーベックス-R  
アサノスプレーコート、 スターレックス(昭和57年7月大臣指定取り消し)  
オパベストR、 バルカロック、 ベリーコート、 タイカレックス

注1) 昭和55年以前の施工でも、石綿を含有していない場合があるので、石綿含有の有無の確認が必要である。

注2) スプレーテックスのカラー品の極一部は、昭和62年まで石綿を含有していた可能性がある。

表3 湿式石綿含有吹付け材

トムウェット、 バルカーウェット、 プロベストウェット  
アサノスプレーコートウェット

注1) 昭和63年以前の施工でも、石綿を含有していない場合があるので、石綿含有の有無の確認が必要である。

注2) アサノスプレーコートウェットは、少量だが平成元年まで石綿を含有していた。

表 4 耐火被覆板、断熱材

|                  |           |        |
|------------------|-----------|--------|
| 石綿含有耐火被覆板        | トムボード     | ~ 1973 |
|                  | プロベストボード  | ~ 1973 |
|                  | リフライト     | ~ 1973 |
|                  | サーモボード    | ~ 1973 |
|                  | コーベックスマット | ~ 1978 |
|                  | サイネックス    | ~ 2000 |
| 石綿含有けい酸カルシウム板第二種 | キャスライトL   | ~ 1987 |
|                  | キャスライトH   | ~ 1990 |
|                  | ケイカライトL   | ~ 1987 |
|                  | ケイカライト    | ~ 1987 |
|                  | ダイアスライトE  | ~ 1990 |
|                  | カルシライト1号  | ~ 1987 |
|                  | カルシライト2号  | ~ 1987 |
|                  | ソニックライト一号 | ~ 1987 |
|                  | ソニックライト二号 | ~ 1987 |
|                  | タイカライト1号  | ~ 1986 |
|                  | タイカライト2号  | ~ 1987 |
|                  | サーモボード    | ~ 1973 |
|                  | ヒシライト     | ~ 1997 |
| ダイオライト           | -         |        |
| 屋根用折版裏石綿断熱材      | フェルトン     | ~ 1982 |
| 煙突用石綿断熱材         | カポスタック    | ~ 1982 |
|                  | コンバインボード  | ~ 1991 |
|                  | ハイスタック    | ~ 1988 |

表 2.4 石綿含有保温材の製造期間等

| 保温材名          | 製造期間        | 日本工業規格       |
|---------------|-------------|--------------|
| 石綿保温材         | 1914 ~ 1980 | 旧 JIS A 9502 |
| けいそう土保温材      | 1890 ~ 1955 | 旧 JIS A 9503 |
| パーライト保温材      | 1961 ~ 1980 | 旧 JIS A 9512 |
| 石綿けい酸カルシウム保温材 | 1951 ~ 1980 | 旧 JIS A 9510 |

注) 表中に記載の製造期間以降の保温材は無石綿の保温材である。ただし、配管等の保温では、最終仕上げで、バルブ、フランジ、エルボ等の部分に塗り材を使用するが、この塗り材に昭和 63 年頃まで、石綿が含有している場合がある。

表5 石綿含有建築材料成形板

| 石綿含有建築材料    |                 | 製造終了年          |          |       |
|-------------|-----------------|----------------|----------|-------|
| 一般名         | 商品名             |                |          |       |
| スレート波板      | 大波板 各品種         | ～2004          |          |       |
|             | 中波板 各品種         | ～2004          |          |       |
|             | 小波板 各品種         | ～2004          |          |       |
|             | リブ波板 各品種        | ～2004          |          |       |
|             | その他波板(超大波等) 各品種 | ～2004          |          |       |
|             | 役物 各品種          | ～2004          |          |       |
| スレートボード     | フレキシブル板         | ウベフレキシブルボード    | ～1997    |       |
|             |                 | 浅野フレキシブルボード    | ～2000    |       |
|             |                 | 朝日フレキシブルボード    | ～1987    |       |
|             |                 | アスクフレキシブルボード   | ～2000    |       |
|             |                 | A & Aフレキシブルボード | ～2004    |       |
|             |                 | 大嶽フレキシブルボード    | ～1987    |       |
|             |                 | フレキラF          | ～2001    |       |
|             |                 | F Aボード         | ～2000    |       |
|             |                 | F Kボード         | ～2002    |       |
|             |                 | ノザワフレキシブルシート   | ～2004    |       |
|             |                 | 三菱フレキシブルボード    | ～2001    |       |
|             |                 | フジハイボード        | ～1983    |       |
|             |                 | 平板             | ウベ平板     | ～1997 |
|             |                 |                | 浅野パネルボード | ～2000 |
| 朝日平板        | ～1987           |                |          |       |
| アスク平板       | ～2000           |                |          |       |
| A & Aパネルボード | ～2002           |                |          |       |
| 大嶽大平板       | ～1987           |                |          |       |
| フレキラS       | ～2000           |                |          |       |
| ノザワ平板       | ～1985           |                |          |       |
| 三菱平板        | ～2001           |                |          |       |
| 軟質板         | ウベ軟質板           | ～1997          |          |       |
|             | ライトボード          | ～2004          |          |       |
|             | A Sボード          | ～2000          |          |       |
|             | 大嶽軟質板           | ～1987          |          |       |
|             | フレキラN           | ～1980          |          |       |
|             | ノザワアスベニア        | ～1980          |          |       |
|             | 三菱アスベストベニヤ      | ～1992          |          |       |
| 軟質フレキシブル板   | セットボード#101      | ～2000          |          |       |

| 石綿含有建築材料         |                | 製造終了年      |
|------------------|----------------|------------|
| 一般名              | 商品名            |            |
| スレートボード          | 浅野スタックボード      | ～1958      |
|                  | 浅野アスベストスラブ     | ～2000      |
|                  | ハークルボード        | ～2000      |
|                  | ガードパネル         | ～2004      |
|                  | NKトップボード       | ～1982      |
| けい酸カルシウム板<br>第一種 | ハイラック          | ～1992      |
|                  | アスベストン         | ～1992      |
|                  | アスベストンF        | ～1991      |
|                  | プライシリカ         | ～1992      |
|                  | ハイベスト          | ～1994      |
|                  | のき天ボード         | ～1992      |
|                  | アスベストラックス      | ～1992      |
|                  | アスファイヤー        | ～1976      |
|                  | ケイカレックス        | ～1992      |
|                  | ヒシラック          | ～1991      |
|                  | ダイケンラックス       | ～1992      |
|                  | パーライト板         | 浅野パーライトボード |
| スラグせっこう板         | パブリード          | ～2001      |
|                  | ジーエー           | ～1997      |
|                  | バンバン           | ～1993      |
|                  | アスレスボード        | ～2003      |
|                  | エトリート          | ～1996      |
|                  | サンワカルサイト       | ～2004      |
|                  | サンワSGパネル       | ～2004      |
|                  | ヘルシーボード        | ～2004      |
|                  | エトリートエクセルボード   | ～2000      |
|                  | エトリートエクセルデラックス | ～2000      |
|                  | エトリートエクセルエース   | ～2000      |
|                  | エスジーボード        | ～2000      |
|                  | NSボード          | ～2000      |
|                  | SKボード          | ～2002      |
|                  | パルプセメント板       | NKボード      |
| サンワボード           |                | ～2004      |
| 防火板              |                | ～1987      |
| 防火ボード            |                | ～2004      |
| 防火ライト            |                | ～2000      |

| 石綿含有建築材料  |                | 製造終了年 |
|-----------|----------------|-------|
| 一般名       | 商品名            |       |
| パルプセメント板  | アートライト         | ～2000 |
|           | フジハイ           | ～1989 |
|           | フジクリーンはるいた     | ～2000 |
|           | スーパーライトS       | ～1988 |
|           | 新生ボード          | ～2003 |
|           | アサヒ防火板         | ～2000 |
| 窯業系サイディング | 完璧             | ～1998 |
|           | ほんばん           | ～1988 |
|           | UBボード          | ～2004 |
|           | かべ一番           | ～2004 |
|           | ラムダ            | ～2004 |
|           | ラムダワイド         | ～2004 |
|           | エンボスサイディング     | ～1990 |
|           | ロイヤルサイディング     | ～1987 |
|           | TFサイディング       | ～2004 |
|           | ネオロック          | ～1992 |
|           | 防火大建サイディング     | ～1980 |
|           | 防火大建サイディング真打S  | ～1992 |
|           | 防火大建サイディング真打G  | ～2002 |
|           | 防火大建サイディング真打E  | ～2002 |
|           | マルチサイディング      | ～1997 |
|           | 浦島シリーズ 型       | ～2002 |
|           | 浦島シリーズ 型       | ～2002 |
|           | セラディング         | ～1992 |
|           | セラボード          | ～1992 |
|           | セラブリックベース      | ～1998 |
|           | ニチアスエンボスサイディング | ～1990 |
|           | エクセリア          | ～1997 |
|           | ゴールドンモエンサイディング | ～1980 |
|           | FRサイディング       | ～1990 |
|           | GRCセミックス       | ～1987 |
|           | 押出成形セメント板      | アスロック |
| メース       |                | ～2004 |

| 石綿含有建築材料     |                | 製造終了年 |
|--------------|----------------|-------|
| 一般名          | 商品名            |       |
| 住宅屋根用化粧スレート  | カラーベストコロニアル    | ～2001 |
|              | フルベスト          | ～2003 |
|              | ニューウェーブ        | ～2004 |
|              | 自在瓦            | ～2004 |
|              | ハイルーフ20DX      | ～2004 |
|              | ニューハイルーフ       | ～2004 |
|              | ヘキサー           | ～2004 |
|              | 丸一金            | ～2004 |
|              | ハーモニー          | ～2004 |
|              | ヨーロッパダッハリーベ    | ～2004 |
|              | ヨーロッパダッハビバー    | ～1991 |
|              | ベルリーナベレー       | ～2000 |
|              | 大和Y瓦           | ～2004 |
|              | ハイルーフデラックス     | ～2004 |
| その他<br>(ボード) | NPラックス         | ～1992 |
|              | ラックスD          | ～1990 |
|              | アスラックス         | ～1991 |
|              | ホームタイル         | ～1991 |
|              | ホームラックス        | ～1992 |
|              | 浅野エフジーボード      | ～1992 |
|              | ネオジーボード        | ～1994 |
|              | 朝日耐火野地板        | ～1987 |
|              | アスク耐火野地板       | ～2000 |
|              | A & A耐火野地板     | ～2004 |
|              | NKトップボード       | ～1982 |
|              | ノザワタフベスト       | ～2004 |
|              | ノザワAC-FS       | ～2004 |
|              | ノザワハイバート       | ～2001 |
|              | ノザワハイバーム       | ～2004 |
|              | ノザワバームライト      | ～2001 |
| ノザワバイタレックス   | ～2001          |       |
| その他<br>(パネル) | 浅野インシュレーションパネル | ～1990 |
|              | 浅野エレクションボード    | ～1990 |
|              | 浅野エレクションパネル    | ～1990 |
|              | 浅野サーモニーパネル     | ～1979 |
|              | 浅野制振パネル        | ～2000 |
|              | 浅野スタッドレスパネル    | ～1991 |

| 石綿含有建築材料             |              | 製造終了年 |
|----------------------|--------------|-------|
| 一般名                  | 商品名          |       |
| その他<br>(パネル)         | 朝日コルゲートインパネル | ～1980 |
|                      | 朝日サーモニーパネル   | ～1979 |
|                      | 朝日耐火パネルM     | ～1987 |
|                      | 朝日耐火パネルW     | ～1987 |
|                      | アスク耐火パネルM    | ～2000 |
|                      | アスク耐火パネルW    | ～2000 |
|                      | 朝日フェザーパネル    | ～1987 |
|                      | 朝日エバーライトパネル  | ～1987 |
|                      | 朝日ダムパネル      | ～1987 |
|                      | アスクダムパネル     | ～2000 |
|                      | A & A M制振パネル | ～2004 |
|                      | 浅野アモパネル      | ～2004 |
|                      | 耐火アモパネル      | ～2004 |
|                      | 耐火MRパネル      | ～2004 |
| ニチアスパネル              | ～1992        |       |
| 石綿セメント円筒             | 浅野煙突         | ～2004 |
|                      | 浅野耐火パイプ      | ～1988 |
|                      | 浅野換気用耐火パイプ   | ～1988 |
| 石綿含有ロックウール*<br>吸音天井板 | ミネラートン       | ～1969 |
|                      | ソーラトン        | ～1981 |
|                      | ソーラトン軒天      | ～1982 |
|                      | ソーラトン本実      | ～1987 |
|                      | ダイロートン(不燃)   | ～1987 |
|                      | ダイロートン(準不燃)  | ～1986 |
|                      | ロッキー         | ～1985 |
|                      | ロッキー彫り天等     | ～1985 |

\* ) 全てに石綿が含まれているとは限らない

なお、石綿含有吹付けロックウール、湿式石綿含有吹付け材及び石綿含有ロックウール吸音天井板については、ロックウール工業会のホームページ(<http://www.rwa.gr.jp/>)もご参照下さるようお願い致します。

また、(社)石膏ボード工業会(<http://www.gypsumboard-a.or.jp/>)及び各メーカーのホームページもご参照下さるようお願い致します。

以上

# 1. 石綿含有建築材料の商品名

建築物等の解体等において石綿を飛散させないために、石綿含有建築材料の調査が必要である。そこで、石綿含有建築材料の商品名をおよび使用箇所について調査を行った。調査にあたっては、(社)建築業協会、せんい強化セメント板協会、日本窯業外装材協会、(社)石膏ボード工業会、各メーカーの資料およびホームページを参考にした。しかし、アスベスト含有製品は非常に幅広く、さらにはメーカーの廃業等もあるため、すべては網羅できていないと考えられる。

建築物の各部位と一般的に使用される可能性がある石綿含有建築材料を表1.1に、石綿含有建築材料の商品名、石綿の種類、使用時期および使用量を表1.2—1.5に示す。

なお、商品によっては、同じ名称で無石綿製品を販売している場合があるので注意を要する。

表 1.1 石綿含有建築材料の使用部位別一覧表

| 使用部位        | 石綿含有建築材料の種類   |
|-------------|---|
| 内壁、天井       | 石綿含有スレートボード、石綿含有けい酸カルシウム板第一種<br>石綿含有パーライト板、石綿含有スラグせっこう板<br>石綿含有パルプセメント板、石綿含有ソフト巾木 |
| 内壁・天井の吸音・断熱 | 石綿含有ロックウール吸音天井板<br>吹付け石綿、石綿含有吹付けロックウール<br>石綿含有吹付けパーミキュライト、石綿含有吹付けパーライト            |
| 天井の結露防止     | 石綿含有屋根用折版裏断熱材   |
| 床           | 石綿含有ビニル床タイル、石綿含有フリーアクセスフロア材   |
| 外壁、軒天       | 石綿含有窯業系サイディング、石綿含有押出成形セメント板<br>石綿含有スレートボード、石綿含有スレート波板<br>石綿含有けい酸カルシウム板第一種         |
| 鉄骨の耐火被覆     | 吹付け石綿、石綿含有吹付けロックウール<br>石綿含有耐火被覆板、けい酸カルシウム板第二種                                     |
| 屋根          | 石綿含有スレート波板、石綿含有住宅屋根用化粧スレート  |
| 煙突          | 石綿セメント円筒、石綿含有煙突用断熱材   |

表 1.2 石綿含有建築材料の商品名 (吹付け材)

| 一般名                | 商品名 (型番・品番)            | 製造開始            | 製造終了   | 石綿含有率                        | 石綿の種類           | 備考   |
|--------------------|------------------------|-----------------|--------|------------------------------|-----------------|--|
| 吹付け石綿              | プロベスト                  | 1962            | 1971   | 60～70                        | 青、茶             | 製造中止   |
|                    | オパベスト                  | 不明              | 1974   | 不明                           |                 | 製造中止   |
|                    | サーモテックス A              | 1969            | 1975   | 60～70<br>(吸音断熱用), 50以上 (耐火用) | 茶、白             | 製造中止   |
|                    | トムレックス (クリソタイル, アモサイト) | 1962            | 1974   | 耐火断熱用 60, 吸音用 70             | 青、茶             | 製造中止。トムレックスは吹付けの意味で使用される場合があるので、1975以降の設計書にこの商品名がある場合は、石綿含有の有無の確認が必要 |
|                    | トムレックス (クロシドライト)       | 1962            | 1971   | 60                           | 白               |  |
|                    | リンベツト                  | 1959            | 1971   | 30～70                        | 青、白             | 製造中止   |
|                    | コーベックス (A)             | 1962            | 1975   | 55～70                        | 白 (一部青)         | 製造中止   |
|                    | ベリーコート                 | 1971            | 1973   | 60%                          | 白               | 製造中止   |
|                    | ハイフレックス                | 不明              | 1974   | 不明                           |                 | 製造中止   |
|                    | スターレックス                | 1965            | 1974   | 60～70                        | 茶又は白            | 製造中止   |
|                    | 防湿モルベルト                | 不明              | 不明     | 不明                           |                 |  |
|                    | 石綿含有吹付けロックウール (半湿式・乾式) | スプレーテックス (耐火被覆) | 1961   | 1975                         | 12～20           | 白  |
| スプレーテックス (断熱内装)    |                        | 1968            | 1979   | 2～15                         | 白               | 1961～1975 15%<br>1975～1979 2～4%                                      |
| スプレーテックス (カラー品のみ)  |                        | 1979            | 1987   | 2                            | 白               | 1988～同名で無石棉化   |
| スプレエース (耐火)        |                        | 1968            | 1977   | 4～14.5                       | 白               | 1977/9～同名で無石棉化   |
| スプレエース (断熱原色)      |                        | 1968            | 1977   | 4～12                         | 白               | 1977/9～同名で無石棉化   |
| スプレエース (断熱着色)      |                        | 1968            | 1978   | 4～12                         | 白               | 1978/4～同名で無石棉化   |
| スプレクラフト S, H       |                        | 1970            | 1974   | 30                           | 茶又は白            | 1975～「スプレクラフト」として無石棉化  |
| サーモテックス            |                        | 1961            | 1975   | 25                           | 茶・白             |  |
| サーモテックス            |                        | 1976            | 1978   | 5%未満                         | 茶・白             | 無石棉化で現在も製造中  |
| ニッカウール             |                        | 1969            | 1980   | 30%未満                        |                 | 1987/12 大臣指定取り消し   |
| プロベスト R (タイプ A)    |                        | 1971            | 1975   | 20～35                        | 茶               | 1977～同名で無石棉化   |
| ヘーフレックス            |                        | 不明              | 1980   | 不明                           |                 |  |
| 浅野ダイアロック           |                        | 1971            | 1975   | 5%以上                         |                 | 1975/10 大臣指定取り消し・製造中止  |
| コーベックス (R)         |                        | 1970            | 1980   | 3～4                          | 白               | 製造中止   |
| スプレーコート            |                        | 1971            | 1978   | 3～15                         | 白 (青)           | 1979～同名で無石棉化   |
| スターレックス            |                        | 不明              | 1974以前 | 5%未満                         |                 |  |
| オパベスト R            |                        | 1975            | 1978   | 0.04                         | 白               | 1978/4～「オパベスト RX (半湿式)」として無石棉化                                       |
| バルカロック             |                        | 1971            | 1975   | 5～20                         | 白               | 1971～1974 20%<br>1975～1975 5%<br>1976～1995 同名で無石棉品を生産                |
| ベリーコート R           |                        | 1973            | 1974   | 20～30                        | 白               |  |
| ベリーコート R           |                        | 1974            | 1975   | 5～6                          | 白               | 1977～1982 頃同名で無石棉化   |
| タイカレックス            | 1978                   | 1979            | 3%     | 白                            | 1980～同名で無石棉化で製造 |  |
| 石綿含有吹付けロックウール (湿式) | トムウエット / (ヨカベ)         | 1970            | 1987   | 1～5                          | 白               | 1988 から同名で無石棉品を生産  |
|                    | ATM-120                | 1978            | 1987   | 1～10                         | 白               | 1988 無石棉化、現在も製造・販売継続   |
|                    | バルカーウエット               | 1973            | 1987   | 5以下                          | 白               | 製造中止   |
|                    | プロベストウエット              | 1972            | 1987   | 4.8                          | 白               | 1988 以降無石棉化にて製造  |
|                    | スプレーコートウエット            | 1973            | 1989   | 3～12                         | 白               | 1990 以降無石棉化で製造、現在も製造中  |
|                    | スプレーウエット               | 1974            | 1987   | 4～5                          | 白               | 1988 から同名で無石棉品を生産  |
|                    | 吹付けロックンライト             | 不明              | 不明     | 不明                           |                 |  |
|                    | サンウエット                 | 1972 頃          | 1975 頃 | 不明                           | 白               | 詳細不明   |

1. 石綿含有建築材料の商品名 113

| 一般名                 | 商品名 (型番・品番)  | 製造<br>開始 | 製造<br>終了 | 石綿<br>含有率  | 石綿の種類 | 備考   |
|---------------------|--------------|----------|----------|------------|-------|--|
|                     |              |          |          |            |       |  |
| 石綿含有吹付け<br>パーライト吹付け | アロック         | 1967     | 1986     | 0.9        |       | 1987 無石綿化, 現在も製造・販売継続                      |
|                     | ダンコートF       | 1971     | 1989 頃   | 5.6        | 白     | 1982/12 まで製造・販売                            |
| 内装壁材                | ジュラックスB      | 1971     | 1985     | 0.7        |       | S54/6 ~ S60 0.7%<br>これ以前は特定できず<br>S60 販売中止 |
| 化粧塗剂                | ミネラックス       | 1964     | 1975     | 1 ~ 10     | 白     |  |
| 石綿含有吹付け<br>パーミキュライト | ゾノライト吸音プラスター | 不明       | 不明       | 不明         |       |  |
|                     | モノコート        | 不明       | 1973     | 13         |       | 1992 以降無石綿化で製造                             |
|                     | パーミックスAP     | 不明       | 不明       | 不明         |       |  |
|                     | ミクライトAP      | 1965     | 1988     | 4.6 ~ 24.4 |       | 1988 ~ 1995 同名で 0% 製品を販売                   |
|                     | パーミライト       | 1967     | 1987     | 不明         |       | 1987 無石綿化, 現在も製造・販売継続                      |
| 吹付け発泡けい酸<br>ソーダ     | ヴォルキンP V F   | 不明       | 不明       | 7          |       |  |
| その他吹付け材等            |              |          |          |            |       |  |
| 砂壁状吹付け材セメント系        | ケニテックス       | 1963     | 1990     | 0.5 ~ 5.3  | 白     |  |
| ひる石プラスター            | エコニー・キックス    | 1973     | 不明       | 5 以下       |       | 現在, 使用されていない                               |

表 1.3 石綿含有建材の商品名 (保温材・断熱材・耐火被覆板)

| 一般名                      | 商品名 (型番・品番)      | 製造<br>開始 | 製造<br>終了 | 石綿<br>含有率 | 石綿の種類 (白石綿) |     | 備考   |
|--------------------------|------------------|----------|----------|-----------|-------------|-----|--|
|                          |                  |          |          |           | 白石綿         | その他 |  |
| 石綿煙突用断熱材                 | カボスタック           | 1964     | 1977     | 70 ~ 80   |             | 茶併用 |  |
|                          | ニューカボスタック (断熱層部) | 1977     | 1987     | 80 ~ 90   |             | 茶   | ニューカボスタック<br>(ライナー部 20 ~<br>30%, 白) 1988 ~<br>1991 |
|                          | ハイスタック (丸型)      | 1978     | 1984     | 6.8       |             | 茶併用 |  |
|                          | ハイスタック (角型)      | 1978     | 1992     | 4.3 ~ 8.4 |             | 茶併用 |  |
| 屋根用折版裏<br>石綿断熱材          | フェルトン            | 1970     | 1982     | 90        | ○           |     |  |
|                          | ブルーフェルト          | 1958     | 1971     | 90        |             | 青併用 |  |
|                          | ウオールコートM折板用      | 1971     | 1989     | 39        |             |     |  |
| 石綿含有けい酸<br>カルシウム板<br>第二種 | ダイアスライトE         | 1969     | 1980     |           | ○           |     |  |
|                          | キャスライトH          | 1965     | 1990     | 10 ~ 20   |             | 茶   |  |
|                          | キャスライトL          | 1965     | 1987     | 10 ~ 20   |             | 茶   |  |
|                          | ケイカライト           | 1968     | 1986     | 5         |             | 茶   |  |
|                          | ケイカライトL          | 1971     | 1987     | 5         | ○           | 茶併用 |  |
|                          | カルシライト1号         | 1973     | 1987     | 1 ~ 27    |             | 茶   |  |
|                          | カルシライト2号         | 1973     | 1987     | 1 ~ 27    |             | 茶   |  |
|                          | ソニックライト一号        | 1969     | 1987     | 2 ~ 3     |             | 茶   |  |
|                          | ソニックライト二号        | 1969     | 1987     | 2 ~ 3     |             | 茶   |  |
|                          | タイカライト1号         | 1968     | 1986     | 3.9       | ○           | 茶併用 |  |
|                          | タイカライト2号         | 1968     | 1986     | 2.1       | ○           | 茶併用 |  |
|                          | タイカライトコラム        | 1978     | 1984     | 6.8       |             | 茶   |  |
|                          | サーモボードL          | 1983     | 1987     | 2 ~ 3     | ○           | 茶併用 |  |
|                          | ダイオライト           |          |          |           |             |     |  |
|                          | リフボード            | 1966     | 1983     |           | ○           |     |  |
| ミュージライト                  | 1980             | 1986     | 3.9      |           | 茶           |     |  |

| 一般名                     | 商品名 (型番・品番)        | 製造<br>開始 | 製造<br>終了 | 石綿<br>含有率 | 石綿の種類 (白石綿) |                         | 備考                   |
|-------------------------|--------------------|----------|----------|-----------|-------------|-------------------------|----------------------|
|                         |                    |          |          |           | 白石綿         | その他                     |                      |
| 石綿含有<br>耐火被覆板           | トムボード              | 1969     | 1973     | 50        |             | 茶                       |                      |
|                         | コーベックスマット          | 1969     | 1978     | 70        | ○           | 茶併用                     |                      |
|                         | リフライト              | 1966     | 1983     |           | ○           |                         |                      |
|                         | プロベストボード           | 1968     | 1975     | 40        |             | 茶                       |                      |
|                         | サーモボード             | 1963     | 1973     | 25～30     | ○           | 茶併用                     |                      |
| 石綿含有<br>けい酸カルシウム<br>保温材 | シリカボード (#650 シリカ)  | 1952     | 1978     | 4～5       |             | 茶                       | 1979 以降、無石綿化<br>にて製造 |
|                         | シリカボード (#1000 シリカ) | 1965     | 1978     | 6         | ○           | 茶                       |                      |
|                         | シリカカバー (#650 シリカ)  | 1952     | 1978     | 4～5       |             | 茶                       |                      |
|                         | シリカカバー (#1000 シリカ) | 1965     | 1978     | 6         | ○           | 茶                       | 1980/2 まで在庫出荷        |
|                         | ダイパライト (カバー・ボード)   | 1976     | 1979     | 7～10      |             | 茶                       |                      |
|                         | インビパライト (カバー・ボード)  | 1977     | 1979     | 7         |             | 茶                       |                      |
|                         | エックスライト (ボード)      | 1965     | 1979     | 10        | ○           | 茶                       |                      |
|                         | ベストライト (カバー)       | 1960     | 1979     | 4.6       |             | 茶                       |                      |
|                         | ベストライト (ボード)       | 1965     | 1979     | 10        | ○           | 茶                       | 1979 以降、無石綿化<br>にて製造 |
|                         | ダイヤライト             | 1960     | 1978     | 3         |             | 茶                       |                      |
|                         | ダイヤライト L           | 1960     | 1978     | 3         |             | 茶                       |                      |
| シリカライト                  | 1940               | 1980     | 1～25     |           | 茶           | 1979 無石綿化、し現<br>在も製造・販売 |                      |
| スーパーテンプボード              | 1963               | 1979     | 5～10     |           | 茶           |                         |                      |
| 石綿保温材                   | スポンジボード            | 1972     | 1978     | 不明        | ○           | 茶                       | 設備機器、設備配管<br>用保温材    |
|                         | スポンジカバー            | 1972     | 1978     | 不明        | ○           | 茶                       |                      |
|                         | カボサイト              | 1960     | 1979     | 80～100    |             | 茶                       |                      |
| 石綿含有<br>けいそう土保温材        | 珪藻土保温材 1号          | 1964     | 1974     | 1～10      |             | 茶                       |                      |
| 石綿含有<br>パーライト保温材        | 三井パーライト保温材         | 1965     | 1974     | 1.17      |             | 茶                       | 2000 製造終了            |

表 1.4 石綿含有建築材料の商品名 (成形板)

| 一般名                        | 商品名 (型番・品番)  | 製造<br>開始 | 製造<br>終了 | 石綿<br>含有率 | 石綿の種類 (白石綿) |               | 備考 |
|----------------------------|--------------|----------|----------|-----------|-------------|---------------|----|
|                            |              |          |          |           | 白石綿         | その他           |    |
| 石綿含有<br>スレートボード<br>フレキシブル板 | 浅野フレキシブルボード  | 1958     | 2000     | 10～20     | ○           | 1978～1985 茶併用 |    |
|                            | 朝日フレキシブルボード  | 1957     | 1987     | 10～20     | ○           |               |    |
|                            | アスクフレキシブルボード | 1987     | 2000     |           | ○           |               |    |
|                            | A&Aフレキシブルボード | 2000     | 2004     |           | ○           |               |    |
|                            | 大嶽フレキシブル板    | 1971     | 1987     |           | ○           |               |    |
|                            | フレキラF        | 1966     | 2001     |           | ○           |               |    |
|                            | FAボード        | 1982     | 2000     |           | ○           |               |    |
|                            | FKボード        | 1986     | 2002     |           | ○           |               |    |
|                            | ノザワフレキシブルボード | 1953     | 2004     | 15        | ○           |               |    |
|                            | 三菱フレキシブルボード  | 1958     | 2001     | 12～25     | ○           |               |    |
|                            | 山王フレキ        | 1989     | 2004     | 15        | ○           |               |    |
|                            | 四国浅野フレキシブル板  | 1975     | 1980     |           | ○           | 1981～1983 茶併用 |    |
|                            | 中越フレキシブルボード  | 1972     | 2003     | 7         | ○           |               |    |
|                            | ウベフレキシブルボード  | 1961     | 1997     | 10～15     | ○           |               |    |
|                            | 富士ハイボード      | 1976     | 1977     | 4         | ○           |               |    |
|                            | マイティボード      | 1976     | 1989     | 10        | ○           |               |    |
|                            | ニューマイティボード   | 1981     | 1989     | 15        | ○           |               |    |
|                            | ディックハイフォン    | 1974     | 2004     | 10～15     | ○           |               |    |
|                            | スーパーライト      | 1978     | 1991     | 10～15     | ○           |               |    |
|                            | 不燃サニー        | 1972     | 1992     | 10～15     | ○           |               |    |
|                            | 山王カラーフレキ     | 1975     | 2004     | 15        | ○           |               |    |
|                            | ステンド# 300    |          | 2004     | 5～15      |             |               |    |

## 1. 石綿含有建築材料の商品名 115

| 一般名                          | 商品名 (型番・品番)    | 製造<br>開始 | 製造<br>終了 | 石綿<br>含有率 | 石綿の種類 (白石綿) |               | 備考         |
|------------------------------|----------------|----------|----------|-----------|-------------|---------------|------------|
|                              |                |          |          |           | 白石綿         | その他           |            |
| 石綿含有<br>スレートボード<br>平板        | 浅野パネルボード       | 1935     | 2000     | 5以上       | ○           | 1978～1985 茶併用 |            |
|                              | 朝日平板           | 1935     | 1987     | 6～15      | ○           |               |            |
|                              | アスク平板          | 1987     | 2000     | 6～15      | ○           |               |            |
|                              | A&Aパネルボード      | 2000     | 2002     | 6～15      | ○           |               |            |
|                              | 大嶽大平板          | 1971     | 1987     |           | ○           |               |            |
|                              | フレキラS          | 1966     | 2000     |           | ○           |               |            |
|                              | ノザワ平板          | 1931     | 1985     | 約10       | ○           |               |            |
|                              | 三菱平板           | 1958     | 1993     | 10～15     | ○           |               |            |
|                              | 山王大平板          | 1989     | 2004     |           | ○           |               |            |
|                              | 四国浅野平板         | 1971     | 2000     |           | ○           | 1981～1983 茶併用 |            |
|                              | 中越大平板          | 1972     | 2003     | 5         | ○           |               |            |
|                              | ウベ平板           | 1961     | 1997     | 10～15     | ○           |               |            |
| 石綿含有<br>スレートボード<br>軟質板       | 浅野ライトボード       | 1951     | 2000     | 10～15     | ○           | 1978～1985 茶併用 |            |
|                              | ASボード          | 1958     | 2000     | 10～15     | ○           |               |            |
|                              | 大嶽軟質板          | 1971     | 1987     |           | ○           |               |            |
|                              | フレキラN          | 1966     | 1980     |           | ○           |               |            |
|                              | ノザワアスベニア       | 1955     | 1980     | 約10       | ○           |               |            |
|                              | 三菱アスベストベニヤ     | 1958     | 1992     |           | ○           |               |            |
|                              | 四国浅野軟質板        | 1971     | 1990     |           | ○           | 1981～1983 茶併用 |            |
| 石綿含有<br>スレートボード<br>軟質フレキシブル板 | 朝日セットボード# 101  | 1972     | 1987     |           | ○           |               |            |
|                              | アスクセットボード# 101 | 1987     | 2000     |           | ○           |               |            |
|                              | ノザワハイバーム       | 1973     | 2004     | 約15       | ○           |               |            |
|                              | ノザワバームライト      | 1971     | 2001     | 約20       | ○           |               |            |
| 石綿含有<br>スレートボード<br>その他       | 浅野スタックボード      | 1953     | 1958     |           | ○           |               |            |
|                              | 浅野アスベストスラブ     | 1958     | 2000     |           | ○           | 1978～1985 茶併用 |            |
|                              | ハークルボード        | 1968     | 2000     |           | ○           |               |            |
|                              | 朝日ガードパネル       | 1973     | 1987     |           | ○           |               |            |
|                              | アスクガードパネル      | 1987     | 2000     |           | ○           |               |            |
|                              | A&Aガードパネル      | 2000     | 2004     |           | ○           |               |            |
|                              | NKトップボード       | 1975     | 1982     |           | ○           |               |            |
|                              | ノダ準不燃“不動”      | 1972     | 1983     | 15～20     | ○           |               |            |
|                              | AC-FS          | 1986     | 2004     | 約22       | ○           |               |            |
|                              | ハイパート          | 1998     | 2001     | 約22       | ○           |               |            |
|                              | タフベスト          | 1981     | 2004     | 約15       | ○           |               |            |
|                              | バイタレックス        | 1985     | 2001     | 約15       | ○           |               |            |
|                              | ネオジボード         |          | 1994     |           | ○           |               |            |
|                              | 朝日耐火野地板        |          | 1987     |           | ○           |               |            |
|                              | アスク耐火野地板       |          | 2000     |           | ○           |               |            |
|                              | A&A耐火野地板       |          | 2004     |           | ○           |               |            |
|                              | パラベットガード用PGボード | 1993     | 2001     |           |             |               |            |
|                              | VMライト          | 1969     | 1974     |           |             |               | ひる石石綿セメント板 |
|                              | 不燃壁            | 1988     | 1999     |           | ○           |               |            |
|                              | カラーフレキラ        | 1971     | 2002     |           | ○           |               |            |
| ビニスレート                       | 1976           | 1988     |          | ○         |             |               |            |
| アートタイル                       | 1987           | 2002     |          | ○         |             |               |            |
| 石綿含有<br>スラグせっこう板             | エクセルボード        | 1979     | 2000     | 2.5～3     | ○           |               |            |
|                              | エクセルボード        | 1979     | 1993     | 1.8       |             | 茶             |            |
|                              | エクセルボード        | 1993     | 2000     | 2.35～2.5  | ○           |               |            |
|                              | NSボード          | 1996     | 2000     | 2.35      | ○           |               |            |
|                              | カバスターDX        | 1982     | 2000     | 15        | ○           |               |            |
|                              | カバスターSP        | 1983     | 1992     | 4         | ○           |               |            |
|                              | エスジーボード        | 1987     | 1999     | 5         | ○           |               |            |
|                              | カバタイル          | 1984     | 1995     | 5         | ○           |               | 台所・洗面用     |
|                              | ジーエー           | 1980     | 1997     | 12        | ○           |               |            |

| 一般名                      | 商品名(型番・品番)          | 製造<br>開始 | 製造<br>終了 | 石綿<br>含有率 | 石綿の種類(白石綿) |                | 備考      |
|--------------------------|---------------------|----------|----------|-----------|------------|----------------|---------|
|                          |                     |          |          |           | 白石綿        | その他            |         |
|                          | バブリード               |          | 2001     |           |            |                |         |
|                          | バンバン                |          | 1993     |           |            |                |         |
|                          | アスレスボード             |          | 2003     |           |            |                |         |
|                          | エトリート               | 1984     | 1996     | 10～15     | ○          |                |         |
|                          | サンワカルサイト            | 1983     | 2004     | 3～4       | ○          |                |         |
|                          | サンワSGパネル            | 1983     | 2004     | 3～4       | ○          |                |         |
|                          | ヘルシーボード             |          | 2004     |           |            |                |         |
|                          | エトリートエクセルボード        |          | 2000     |           |            |                |         |
|                          | エトリートエクセルデラックス      |          | 2000     |           |            |                |         |
|                          | エトリートエクセルエース        |          | 2000     |           |            |                |         |
|                          | S Kボード              |          | 2002     |           |            |                |         |
|                          | 四国浅野 SGI            | 1995     | 2000     |           |            |                |         |
| 石綿含有<br>パルプセメント板         | フジハイ                | 1975     | 1992     | 5         | ○          |                |         |
|                          | フジハイ耐水板             | 1975     | 1989     | 5         | ○          |                |         |
|                          | フジクリーンはふいた          | 1992     | 2000     | 15        | ○          |                |         |
|                          | 防火ライト               | 1958     | 2000     | 3         | ○          |                |         |
|                          | N Kボード              |          | 1977     |           |            |                |         |
|                          | サンワボード              | 1961     | 2004     | 5～7       | ○          |                |         |
|                          | 防火板                 |          | 1987     |           |            |                |         |
|                          | 防火ボード               |          | 2004     |           |            |                |         |
|                          | アートライト              |          | 2000     |           |            |                |         |
|                          | スーパーライト             | 1978     | 1991     |           |            |                |         |
|                          | 新生ボード               |          | 2003     |           |            |                |         |
|                          | アサヒ防火板              |          | 2000     |           |            |                |         |
|                          | F Aボード              | 1984     | 2003     | 4         | ○          |                |         |
|                          | パルプセメント板            | 1972     | 1998     | 2～7       |            |                |         |
| 石綿含有けい酸<br>カルシウム板<br>第一種 | 浅野ハイラック             | 1971     | 1979     | 3～20      | ○          | 1980～1987茶併用   |         |
|                          | 浅野ハイラック(特注品)        | 1992     | 2000     | 3～20      | ○          |                |         |
|                          | ハイラック(特注品)          | 2000     | 2002     | 3～20      | ○          |                |         |
|                          | アスベストン              | 1969     | 1992     | 3～20      | ○          | 1978～1992茶併用   |         |
|                          | アスベストンF             | 1975     | 1992     | 3～20      | ○          | 1980～1992茶併用   |         |
|                          | ブライシリカ              |          | 1992     |           | ○          |                |         |
|                          | ハイベスト               | 1989     | 2000     |           | ○          |                |         |
|                          | 中越ケイカル板(ボード)        | 1989     | 1998     | 10～15     | ○          |                |         |
|                          | 中越ラックス              | 1989     | 1998     |           | ○          |                |         |
|                          | のき天ボード              | 1982     | 1992     | 10～20     | ○          |                |         |
|                          | アスベストラックス(ニチアスラックス) | 1960     | 1992     | 10～20     | ○          |                |         |
|                          | NPラックス              | 1974     | 1992     | 10～20     | ○          |                |         |
|                          | ラックスD               | 1978     | 1990     | 5～15      | ○          |                |         |
|                          | アスラックス              | 1977     | 1991     | 10～20     | ○          |                |         |
|                          | ホームタイル              | 1983     | 1991     | 10～20     | ○          |                |         |
|                          | ホームラックス             | 1972     | 1992     | 10～20     | ○          |                |         |
|                          | アスファイヤー             | 1974     | 1976     |           | ○          |                |         |
|                          | ケイカレックス             | 1985     | 1992     | 10        | ○          |                |         |
|                          | ヒシラック#70            | 1972     | 1992     | 10～15     | ○          | 1972～1992一部茶併用 |         |
|                          | ヒシラック#100           | 1972     | 1997     | 10～15     | ○          |                |         |
|                          | ヒシライト               | 1977     | 1997     | 5～10      | ○          | 1977～1993一部茶併用 |         |
|                          | ファステン               | 1986     | 1997     |           | ○          |                |         |
|                          | カベタイル               | 1988     | 1997     | 15        | ○          |                | システムバス用 |
|                          | ラックス                | 1972     | 1991     | 15以下      | ○          |                |         |
|                          | カベサイトF-不燃           | 1978     | 1991     | 15以下      | ○          |                |         |
|                          | カベサイトL              | 1976     | 1982     | 15以下      | ○          |                |         |
|                          | カベサイトM              | 1986     | 1991     | 5以下       | ○          |                |         |

1. 石綿含有建築材料の商品名 117

| 一般名                  | 商品名 (型番・品番)          | 製造<br>開始       | 製造<br>終了 | 石綿<br>含有率 | 石綿の種類 (白石綿) |               | 備考                                   |
|----------------------|----------------------|----------------|----------|-----------|-------------|---------------|--------------------------------------|
|                      |                      |                |          |           | 白石綿         | その他           |                                      |
|                      | 防火軒天井ボード             | 1978           | 2002     | 5以下       | ○           |               |                                      |
|                      | 防火破風板・不燃構造材          | 1985           | 2002     | 5以下       | ○           |               |                                      |
|                      | ノダ不燃“火の守”            | 1979           | 1981     | 10        | ○           |               |                                      |
|                      | ノダ不燃“火の守ライト”         | 1981           | 1985     | 10        | ○           |               |                                      |
|                      | ノダ不燃軒天               | 1982           | 1987     | 10        | ○           |               |                                      |
|                      | アイカーフネン              | 1974           | 1995     | 3～20      | ○           |               |                                      |
|                      | アスベストラックス (孔あき板)     | 1960           | 1992     | 10～20     | ○           |               |                                      |
|                      | アスベストラックス (貫通板)      | 1960           | 1992     | 10～20     | ○           |               |                                      |
|                      | アストップ                | 1970           | 1975     | 60～70     | ○           |               |                                      |
|                      | ニチアスパネル L, S         | 1960           | 1992     | 10～20     | ○           |               |                                      |
|                      | 防火のき天                | 1987           | 1990     | 5～15      | ○           |               |                                      |
|                      | A T グラサル             | 1973           | 1999     | 11～13     |             |               |                                      |
|                      | カルシライト               | 1973           | 1987     | 10        |             |               |                                      |
|                      | ニューマイティーボード          | 1981           | 1989     | 15        | ○           |               |                                      |
|                      | ディックフネン              | 1973           | 1993     | 9～13      | ○           |               |                                      |
|                      | ディックフネン S            | 1986           | 1994     | 9～13      | ○           |               |                                      |
|                      | 石綿含有<br>石膏ボード        | 不燃シルク          | 1971     | 1986      | 1.5         | ○             |                                      |
| プラストーンエース            |                      | 1971           | 1986     | 1.5       | ○           |               |                                      |
| エースボード               |                      | 1971           | 1986     | 1.5       | ○           |               |                                      |
| 不燃タイガーボード9           |                      | 1972           | 1986     | 1.5       | ○           |               | 表面側にアスベスト<br>含有紙を使用                  |
| 不燃ジプトーン              |                      | 1972           | 1986     | 1.5       | ○           |               |                                      |
| 不燃マーブルトーン            |                      | 1972           | 1986     | 1.5       | ○           |               |                                      |
| 準不燃タイガートーン           |                      | 1970           | 1984     | 1         | ○           |               | 裏面にアスベスト含<br>有紙使用                    |
| ニュータイガートーン           |                      | 1975           | 1984     | 1         | ○           |               |                                      |
| (ガラス繊維網入り石膏ボード)      |                      | 1976           | 1986     | 4.5       | ○           |               | 商品名はないので製<br>品区分で表示、耐火<br>ウォールA及びB専用 |
| 9mm厚アスベスト石膏積層板       |                      | 1979           | 1985     |           | ○           |               |                                      |
| シャイン                 |                      | 1977           | 1981     |           | ○           |               | 天井板、表面印刷塗料<br>にアスベストを混合              |
| マイルド                 |                      | 1977           | 1981     |           | ○           |               |                                      |
| タイガー不燃1号             |                      | 1971           | 1985     | 4         |             |               |                                      |
| タイガー不燃2号             |                      | 1971           | 1985     | 4         |             |               |                                      |
| 9mm厚化粧石膏吸音ボード        |                      | 1970           | 1986     | 1         |             |               |                                      |
| 9mm厚不燃紙貼り吸音ボード       |                      | 1970           | 1986     | 1         |             |               |                                      |
| 9mm厚グラスウール石膏積層板      |                      | 1970           | 1986     | 1.5       |             |               |                                      |
| 7mm厚準不燃アスベスト石膏積層板    | 1970                 | 1986           | 1.5      |           |             |               |                                      |
| 石綿含有<br>その他製品<br>ボード | カベスター DX             | 1982           | 2000     | 15        |             |               |                                      |
|                      | エフジーボード              | 1977           | 1992     | 4.5       | ○           |               | 繊維補強石膏板                              |
|                      | ネオジーボード              | 1985           | 1994     |           | ○           |               |                                      |
|                      | カベロック                | 1971           | 1985     | 2         | ○           |               |                                      |
|                      | 断熱カベモード防火            | 1982           | 1986     | 2         | ○           |               | 岩綿系壁ボード                              |
|                      | ダイロック                | 1976           | 1986     | 2～3       | ○           |               |                                      |
|                      | オトカベ                 | 1985           | 1986     | 2         | ○           |               |                                      |
|                      | カベタイル・台所・洗面用         | 1984           | 1995     | 5         | ○           |               |                                      |
|                      | カベタイル・システムバス用壁材      | 1988           | 1997     | 15        | ○           |               |                                      |
|                      | 石綿含有<br>その他製品<br>パネル | 浅野インシュレーションパネル | 1956     | 1990      | 10～20       | ○             |                                      |
| 浅野エレクションボード          |                      | 1956           | 1963     | 10～20     | ○           |               |                                      |
| 浅野エレクションパネル          |                      | 1963           | 1968     | 10～20     | ○           |               |                                      |
| 浅野サーモニーパネル           |                      | 1967           | 1979     | 10～20     | ○           |               |                                      |
| 浅野制振パネル              |                      | 1982           | 2000     | 10～20     | ○           | 1982～1985 茶併用 |                                      |
| 浅野スタッドレスパネル          |                      | 1987           | 1990     | 10～20     | ○           |               |                                      |
| 朝日コルゲートインパネル         |                      | 1966           | 1980     | 4.5       | ○           |               |                                      |
| 朝日サーモニーパネル           |                      | 1966           | 1979     | 10～20     | ○           |               |                                      |
| 朝日耐火パネルM             |                      | 1967           | 1987     | 10～20     | ○           |               |                                      |
| 朝日耐火パネルW             |                      | 1967           | 1987     | 10～20     | ○           |               |                                      |

| 一般名                   | 商品名 (型番・品番)       | 製造<br>開始 | 製造<br>終了 | 石綿<br>含有率 | 石綿の種類 (白石綿) |   | 備考          |
|-----------------------|-------------------|----------|----------|-----------|-------------|---|-------------|
|                       |                   |          |          |           | 白石綿         | その他   |             |
|                       | アスク耐火パネルM         | 1987     | 2000     | 10～20     | ○           |   |             |
|                       | アスク耐火パネルW         | 1987     | 2000     | 10～20     | ○           |   |             |
|                       | 朝日フェザーパネル         | 1967     | 1987     | 10～20     | ○           |   |             |
|                       | 朝日エバラーライトパネル      | 1977     | 1987     | 10～20     | ○           |   |             |
|                       | 朝日ダムパネル           | 1977     | 1987     | 10～20     | ○           |   |             |
|                       | アスクフェザーパネル        | 1987     | 2000     | 10～20     | ○           |   |             |
|                       | アスクエバラーライトパネル     | 1987     | 2000     | 10～20     | ○           |   |             |
|                       | アスクダムパネル          | 1987     | 2000     | 10～20     | ○           |   |             |
|                       | A & A制振パネル        | 2000     | 2004     | 10～20     | ○           |   |             |
|                       | 浅野アモパネル           | 1968     | 2000     | 10～20     | ○           | 1978～1985 茶併用   |             |
|                       | 耐火アモパネル           | 2000     | 2004     | 10～20     | ○           |   |             |
|                       | 耐火MRパネル           | 2000     | 2004     | 10～20     | ○           |   |             |
|                       | ニチアスパネル           | 1960     | 1992     |           |             |   |             |
|                       | ウベサンドイッチパネル       | 1970     | 2004     | 1～5       |             |   |             |
|                       | ユニオンボード           | 1953     |          | 10～20     |             |   |             |
|                       | 山王サンドイッチ板         | 1968     | 2004     | 10～20     |             |   |             |
|                       | モクモウインシュライト       | 1953     | 2004     | 15        |             |   |             |
|                       | サンドイッチインシュライト     | 1953     | 2004     | 15        |             |   |             |
|                       | スタイロフォームインシュライト   | 1953     | 2004     | 15        |             |   |             |
|                       | タイルハンガー           | 1992     | 1996     | 9.5       |             |   | 乾式タイル掛け用パネル |
| 石綿含有<br>スレート波板<br>大波板 | 浅野大波スレート          | 1936     | 2000     | 6～15      | ○           | 1970～1974 青併用<br>1975～1982 青・茶<br>併用<br>1983～1986 茶併用 |             |
|                       | 朝日大波スレート          | 1953     | 1987     | 6～15      | ○           |   |             |
|                       | アスク大波スレート         | 1987     | 2000     | 6～15      | ○           |   |             |
|                       | A & A大波板          | 2000     | 2004     | 6         | ○           |   |             |
|                       | 大嶽大波スレート          | 1971     | 2003     |           | ○           |   |             |
|                       | 四国浅野大波板           | 1971     | 2004     |           | ○           | 1974～1982 青併用   |             |
|                       | 第一大波板             | 1940     | 1981     |           | ○           |   |             |
|                       | 東京大波板             | 1955     | 2004     |           | ○           |   |             |
|                       | ノザワ大波             | 1931     | 2004     | 10        | ○           |   |             |
|                       | 三菱大波板             | 1957     | 2003     | 10        | ○           |   |             |
|                       | 三菱大波スレート          | 1962     | 2004     |           | ○           |   |             |
|                       | 大和大波スレート          | 1969     | 2004     | 7～10      | ○           |   |             |
|                       | 横浜大波板             | 1970     | 1998     |           | ○           |   |             |
|                       | ウベ大波スレート          | 1950     | 2004     | 10～13     | ○           |   |             |
|                       | 東洋大波スレート          | 1955     | 1982     | 10～13     | ○           |   |             |
|                       | 波形スレート            | 1953     | 2000     | 10        |             |   |             |
|                       | ウベストロングスレート       | 1967     | 2004     | 10～13     |             |   |             |
|                       | 波形スレート大波          | 1974     | 2001     | 5以上       |             |   |             |
|                       | ダインスレート大波         | 1974     | 2001     | 5以上       |             |   |             |
|                       | スタック波板            | 1954     | 2000     | 6～15      | ○           |   |             |
|                       | アスクパワースレート        | 1987     | 2000     | 6～15      | ○           |   |             |
|                       | パワースレート           | 2000     | 2004     | 6         | ○           |   |             |
|                       | ハイトップスレート大波       |          | 1982     | 12～13     |             |   |             |
|                       | ウベカラー (カラー品)      | 1960     | 2004     | 10～13     |             |   |             |
|                       | 波形スレート大波 (カラー品)   | 1960     | 2001     | 5以上       |             |   |             |
|                       | ダインスレート大波 (カラー品)  | 1960     | 2001     | 5以上       |             |   |             |
|                       | 浅野大波板 (カラー品)      | 1936     | 2000     | 6～15      | ○           |   |             |
|                       | スタック波板 (カラー品)     | 1954     | 2000     | 6～15      | ○           |   |             |
|                       | 朝日波形スレート (カラー品)   | 1953     | 1987     | 6～15      | ○           |   |             |
|                       | アスク大波スレート (カラー品)  | 1987     | 2000     | 6～15      | ○           |   |             |
|                       | アスクパワースレート (カラー品) | 1987     | 2000     | 6～15      | ○           |   |             |
|                       | A & A大波板 (カラー品)   | 2000     | 2004     | 6         | ○           |   |             |

1. 石綿含有建築材料の商品名 119

| 一般名                      | 商品名 (型番・品番)         | 製造<br>開始 | 製造<br>終了 | 石綿<br>含有率 | 石綿の種類 (白石綿) |   | 備考 |
|--------------------------|---------------------|----------|----------|-----------|-------------|---|----|
|                          |                     |          |          |           | 白石綿         | その他   |    |
|                          | パワースレート (カラー品)      | 2000     | 2004     | 6         | ○           |   |    |
|                          | 波形スレート大波 (カラー品)     |          | 1982     | 12 ~ 13   |             |   |    |
|                          | ハイトップスレート大波 (カラー品)  |          | 1982     | 12 ~ 13   |             |   |    |
|                          | ステンド# 300 波板 (カラー品) |          | 2004     | 5 ~ 20    |             |   |    |
| 石綿含有<br>スレート波板<br>小波板    | 浅野小波スレート            | 1917     | 1969     | 6 ~ 15    | ○           | 1970 ~ 1974 青併用<br>1975 ~ 1982 青・茶<br>併用<br>1983 ~ 1986 茶併用 |    |
|                          | 朝日小波スレート            | 1935     | 1987     | 6 ~ 15    | ○           |   |    |
|                          | アスク小波スレート           | 1987     | 2000     | 6 ~ 15    | ○           |   |    |
|                          | A & A 小波板           | 2000     | 2004     | 6         | ○           |   |    |
|                          | 大嶽小波スレート            | 1971     | 2003     |           | ○           |   |    |
|                          | 四国浅野小波板             | 1971     | 1973     |           | ○           | 1974 ~ 1982 青併用   |    |
|                          | 第一小波板               | 1940     | 1981     |           | ○           |   |    |
|                          | 東京小波板               | 1955     | 2004     |           | ○           |   |    |
|                          | ノザワ小波               | 1931     | 2004     | 10        | ○           |   |    |
|                          | 三菱小波板               | 1957     | 2003     | 約 10      | ○           |   |    |
|                          | 三重小波スレート            | 1962     | 2004     |           | ○           |   |    |
|                          | 大和小波スレート            | 1969     | 2004     | 7 ~ 10    | ○           |   |    |
|                          | 横浜小波板               | 1970     | 1998     |           | ○           |   |    |
|                          | ウベ小波スレート            | 1950     | 2004     | 10 ~ 13   | ○           |   |    |
|                          | 東洋小波スレート            |          | 1982     | 10 ~ 13   | ○           |   |    |
|                          | 波形スレート              | 1953     | 2000     | 10        | ○           |   |    |
|                          | 波形スレート小波            | 1938     | 2001     | 5 以上      |             |   |    |
|                          | ダインスレート小波           | 1938     | 2001     | 5 以上      |             |   |    |
|                          | 波形スレート小波 (カラー品)     | 1960     | 2001     | 5 以上      |             |   |    |
|                          | ダインスレート小波 (カラー品)    | 1960     | 2001     | 5 以上      |             |   |    |
|                          | 浅野小波板 (カラー品)        | 1918     | 2000     | 6 ~ 15    | ○           |   |    |
|                          | 朝日波形スレート (カラー品)     | 1935     | 1987     | 6 ~ 15    | ○           |   |    |
|                          | アスク小波スレート (カラー品)    | 1987     | 2000     | 6 ~ 15    | ○           |   |    |
| A & A 小波板 (カラー品)         | 2000                | 2004     | 6        | ○         |             |   |    |
| 石綿含有<br>スレート波板<br>リップ波板  | ノザワサイディング           | 1978     | 2002     | 約 10      | ○           |   |    |
|                          | 三菱リップ壁板             | 1957     | 2003     | 10 ~ 20   | ○           |   |    |
| 石綿含有<br>スレート波板<br>超大波板   | ルーフワイド              | 1975     | 2004     | 6 ~ 15    | ○           | 1975 ~ 1982 青・茶<br>併用<br>1983 ~ 1986 茶併用                    |    |
|                          | 朝日エスルーフ             | 1982     | 1987     | 6 ~ 15    | ○           |   |    |
|                          | アスクエスルーフ            | 1987     | 2000     | 6 ~ 15    | ○           |   |    |
|                          | エスルーフ               | 1981     | 1994     | 10        | ○           |   |    |
| 石綿含有<br>スレート波板<br>中波板    | ノザワ中波               | 1962     | 1999     |           | ○           |   |    |
|                          |                     |          |          |           |             |   |    |
| 石綿含有<br>スレート波板<br>その他の波板 | サイディングワイド           | 1974     | 2004     | 6 ~ 15    | ○           | 1974 ~ 1975 青併用<br>1975 ~ 1982 青・茶<br>併用<br>1983 ~ 1986 茶併用 |    |
|                          | 朝日リップウォール           | 1980     | 1987     | 6 ~ 15    | ○           |   |    |
|                          | アスクリップウォール          | 1987     | 2000     | 6 ~ 15    | ○           |   |    |
|                          | 舟形スレート              | 1964     | 1977     | 6 ~ 15    | ○           | 1970 ~ 1974 青併用<br>1975 ~ 1977 青・茶<br>併用                    |    |
|                          | 朝日フレキシブルスレート        | 1957     | 1987     |           | ○           |   |    |
|                          | アスクフレキシブルスレート       | 1987     | 2000     |           | ○           |   |    |
|                          | A & A フレキシブル波板      | 2000     | 2004     |           | ○           |   |    |

| 一般名               | 商品名(型番・品番)                            | 製造<br>開始 | 製造<br>終了 | 石綿<br>含有率 | 石綿の種類(白石綿) |     | 備考            |
|-------------------|---------------------------------------|----------|----------|-----------|------------|-----|---------------|
|                   |                                       |          |          |           | 白石綿        | その他 |               |
|                   | 大嶽波形サイディング                            | 1981     | 2002     |           |            | ○   |               |
|                   | ウベサイディング                              | 1979     | 2004     | 10～13     |            | ○   |               |
|                   | 東洋トップスレート                             |          | 1982     | 10～13     |            | ○   |               |
|                   | サイディングエース                             | 1980     | 2004     | 7～10      |            | ○   |               |
|                   | 超大波スレートP-6                            | 1995     | 2002     | 7～10      |            | ○   |               |
|                   | ウベスチレート                               | 1967     | 2004     | 10～13     |            |     |               |
|                   | ウベラックスレート                             | 1970     | 2004     | 10～13     |            |     |               |
|                   | ルーフワイド(カラー品)                          | 1976     | 2004     | 6～15      |            | ○   |               |
|                   | 朝日エスルーフ(カラー品)                         | 1982     | 1987     | 6～15      |            | ○   |               |
|                   | アスクエスルーフ(カラー品)                        | 1987     | 2000     | 6～15      |            | ○   |               |
| 石綿含有窯業<br>サイディング材 | 完璧                                    | 1979     | 1998     | 4.5～8     |            | ○   |               |
|                   | かべ一番                                  | 1978     | 2004     | 4         |            | ○   |               |
|                   | ラムダワイド                                |          | 2004     |           |            | ○   |               |
|                   | エンボスサイディング                            | 1976     | 1993     | 5～15      |            | ○   |               |
|                   | ロイヤルサイディング                            | 1972     | 1976     | 15        |            | ○   |               |
|                   | カラーベストシングル                            | 1960     | 1978     | 16～22     |            | ○   |               |
|                   | カラーシート                                | 1961     | 1976     | 16～22     |            | ○   |               |
|                   | カラートップ                                | 1963     | 1984     | 16～22     |            | ○   |               |
|                   | 梨地シート                                 | 1965     | 1977     | 16～22     |            | ○   |               |
|                   | 不燃サイディング                              | 1967     | 1977     | 5～10      |            | ○   |               |
|                   | パーマトン                                 | 1971     | 1993     | 5～15      |            | ○   |               |
|                   | 防火サイディング                              | 1977     | 1995     | 2～8       |            | ○   |               |
|                   | レックストン                                | 1978     | 1984     | 15        |            | ○   |               |
|                   | カラーベストニューシングル                         | 1978     | 1989     | 16～22     |            | ○   |               |
|                   | セラシティー                                | 1985     | 1992     | 5～7       |            | ○   |               |
|                   | セラロック60mm                             | 1987     | 1992     | 5         |            | ○   |               |
|                   | セラディール                                | 1987     | 1992     | 5         |            | ○   |               |
|                   | TFサイディング                              | 1955     | 2004     |           |            |     |               |
|                   | ネオロック25mm及び同質役物                       | 1988     | 1993     | 5         |            | ○   |               |
|                   | ネオロック21mm及び同質役物                       | 1988     | 1993     | 5         |            | ○   |               |
|                   | DMサイディング及び同質役物                        | 1987     | 1995     | 5         |            | ○   |               |
|                   | ベルマティエ25mm及び同質役物                      | 1988     | 1993     | 5         |            | ○   |               |
|                   | ベルマティエ21mm及び同質役物                      | 1988     | 1993     | 5         |            | ○   |               |
|                   | マルチサイディング横張りタイプの内「RV****」の品番のもの及び同質役物 | 1986     | 2000     | 4         |            | ○   |               |
|                   | マルチサイディング縦張りタイプの内「RV****」の品番のもの及び同質役物 | 1986     | 2000     | 4         |            | ○   |               |
|                   | マルチサイディング                             |          | 1997     |           |            |     |               |
|                   | 浦島シリーズI型                              |          | 2002     |           |            |     |               |
|                   | 浦島シリーズII型                             |          | 2002     |           |            |     |               |
|                   | ニチアスエンボスサイディング                        | 1974     | 1990     | 5～15      |            |     |               |
|                   | エクセリア                                 | 1991     | 1997     | 2         |            |     |               |
|                   | FRサイディング                              |          | 1990     |           |            |     |               |
|                   | GRCセラミックス                             |          | 1987     |           |            |     |               |
|                   | ダイケン防火サイディング                          | 1976     | 1978     | 5～10      |            | ○   | 茶併用           |
|                   | 防火ダイケンサイディング                          | 1979     | 1984     | 3～5       |            | ○   | 茶併用           |
|                   | 真打S/防火軒天井ボードS                         | 1981     | 1992     | 3～5       |            | ○   | 1981～1991 茶併用 |
|                   | 真打G/防火軒天井ボードG                         | 1992     | 2002     | 5以下       |            | ○   |               |
|                   | 真打E/防火軒天井ボードE                         | 1984     | 2002     | 5以下       |            | ○   |               |
|                   | ゴールドンモエンサイディング                        | 1974     | 1981     | 8         |            | ○   |               |
|                   | ノダ不燃軒天                                | 1982     | 1987     | 10        |            |     |               |
|                   | ミューベル                                 | 1986     | 1989     | 2         |            |     |               |
|                   | ネオミュール                                | 1989     | 1990     | 5         |            |     |               |
|                   | 彩壁                                    | 1990     | 1998     | 約2        |            |     |               |

1. 石綿含有建築材料の商品名 121

| 一般名                      | 商品名 (型番・品番)                | 製造<br>開始 | 製造<br>終了 | 石綿<br>含有率 | 石綿の種類 (白石綿) |     | 備考                    |
|--------------------------|----------------------------|----------|----------|-----------|-------------|-----|-----------------------|
|                          |                            |          |          |           | 白石綿         | その他 |                       |
|                          | 彩ブリック                      | 1990     | 1998     | 約 2       |             |     | タイル下地材                |
|                          | 軒天ボード                      | 1990     | 1998     | 約 2       |             |     |                       |
|                          | UB ボード 12                  | 1986     | 2004     | 4         | ○           |     | 柄により石綿含有時<br>期及び量が異なる |
|                          | UB ボード 16                  | 1997     | 2003     | 4         | ○           |     |                       |
|                          | UB ボード軒天 (平板, 有孔板)         | 2000     | 2004     | 4         | ○           |     |                       |
|                          | UB 耐火野地板                   | 2000     | 2003     | 4         | ○           |     |                       |
|                          | 克蘭セリート                     | 1989     | 2002     |           | ○           |     |                       |
|                          | ラムダ                        | 1978     | 2004     | 10        | ○           |     | 薄物 15 ~ 26mm          |
|                          | ラムダ II G 品                 | 1997     | 2000     | 18        | ○           |     | 厚物 50 ~ 65mm          |
|                          | ほんばん                       | 1981     | 1989     | 4.95      | ○           |     | 自社生産                  |
|                          | ほんばん                       | 1994     | 1997     | 4         | ○           |     | OEM                   |
|                          | セラディング                     | 1987     | 1989     | 5         | ○           |     |                       |
|                          | セラボード                      | 1989     | 1989     | 5         | ○           |     |                       |
|                          | セラミックウォール S シリーズ           | 1997     | 2002     | 4         | ○           |     |                       |
|                          | セラブリックベース                  | 1989     | 1998     | 3 ~ 4     | ○           |     | 自社生産                  |
|                          | セラブリックベース                  | 1987     | 2001     | 20 以下     | ○           |     | OEM                   |
|                          | セラブリックベース                  | 1998     | 2000     | 9         | ○           |     | OSM                   |
|                          | グラサル                       | 1973     | 1996     |           | ○           |     |                       |
|                          | ゴールデンモエンサイディング             | 1974     | 1981     | 8         | ○           | 茶併用 |                       |
|                          | セミックス                      | 1984     | 1988     |           | ○           |     |                       |
|                          | エフクリート                     | 1977     | 1999     |           | ○           |     |                       |
|                          | ノダ耐火サイディング "仁王"            | 1975     | 1984     | 10        | ○           |     |                       |
|                          | ノダセラミックサイディング              | 1988     | 1990     | 4.5       | ○           |     |                       |
|                          | スーパーサイディング                 | 1978     | 2004     | 4         |             |     |                       |
|                          | スーパーハーディサイディング             | 1976     | 2002     | 5         |             |     |                       |
|                          | タフサイディング                   | 1979     | 2004     | 1 ~ 5     |             |     |                       |
|                          | ノザワサイディング                  | 1978     | 2002     | 10        |             |     |                       |
|                          | デコモール                      | 1988     | 2000     | 3         | ○           |     |                       |
|                          | サニーサイディング                  | 1987     | 1991     |           |             |     |                       |
|                          | 石綿含有窯業<br>サイディング材<br>屋根下地材 | レアフォーム   | 1974     | 2001      | 2 以下        |     |                       |
| ケイカレックス                  |                            | 1985     | 1992     | 約 10      |             |     |                       |
| 朝日耐火野地板                  |                            |          | 1987     | 4         | ○           |     |                       |
| アスク耐火野地板                 |                            | 1987     | 2000     | 4         | ○           |     |                       |
| A & A 耐火野地板              |                            | 2000     | 2004     | 4         | ○           |     |                       |
| UB 耐火野地板                 |                            | 2000     | 2003     | 4         |             |     |                       |
| 野地板                      | 1984                       | 1992     | 12 ~ 15  | ○         |             |     |                       |
| 石綿含有窯業<br>サイディング材<br>軒天井 | のき天ボード                     | 1981     | 1982     | 10 ~ 20   | ○           | 茶併用 |                       |
|                          | 防火のき天                      | 1987     | 1990     | 5 ~ 15    | ○           | 茶併用 |                       |
|                          | 防火軒天井ボード                   | 1978     | 1995     | 5 以下      | ○           | 茶併用 |                       |
|                          | 防火軒天井ボード                   | 1996     | 2002     | 1 以下      | ○           |     |                       |
| 石綿含有住宅屋根<br>化粧スレート       | カラーベスト (900)               | 1961     | 2001     | 5 ~ 25    | ○           |     | 柄により石綿含有時<br>期及び量が異なる |
|                          | カラーベスト (600)               | 1982     | 1994     | 5 ~ 15    | ○           |     |                       |
|                          | フルベスト (900)                | 1971     | 2003     | 15 以下     | ○           |     |                       |
|                          | フルベスト (600)                | 1978     | 2003     | 15 以下     | ○           |     |                       |
|                          | フルセラム                      | 1986     | 2001     | 15 以下     | ○           |     |                       |
|                          | ニューウェーブ                    | 1983     | 2003     | 10 ~ 15   | ○           |     | 波形スレート                |
|                          | ニューウェーブ II                 | 1994     | 2003     | 5 ~ 10    | ○           |     | 波形スレート                |
|                          | 自在瓦                        | 1986     | 2004     | 10 ~ 12   | ○           |     |                       |
|                          | ハイルーフ 20DX                 | 1996     | 2004     | 4 ~ 6     | ○           |     |                       |
|                          | ニューハイルーフ                   | 1983     | 2004     | 4 ~ 6     | ○           |     |                       |
|                          | ヘキサー                       | 1999     | 2004     | 4 ~ 6     | ○           |     |                       |
|                          | 丸一金                        |          | 2004     |           |             |     |                       |
|                          | ハーモニー                      | 1980     | 2004     | 7 ~ 10    | ○           |     |                       |
|                          | ヨーロッパダッハリーベ                | 1983     | 2004     | 4 ~ 6     | ○           |     |                       |
|                          | ヨーロッパダッハビーバー               | 1984     | 1991     | 4 ~ 6     | ○           |     |                       |

| 一般名                         | 商品名(型番・品番)                 | 製造開始 | 製造終了 | 石綿含有率 | 石綿の種類(白石綿) |        | 備考                     |
|-----------------------------|----------------------------|------|------|-------|------------|--------|------------------------|
|                             |                            |      |      |       | 白石綿        | その他    |                        |
|                             | ベルリーナペレー                   | 1994 | 2000 | 10～12 | ○          |        |                        |
|                             | 大和Y瓦                       |      | 2004 |       | ○          |        |                        |
|                             | ハイルフデラックス                  | 1996 | 2004 | 4～6   | ○          |        |                        |
|                             | ハイルフ                       | 1973 | 2004 | 4～6   | ○          |        |                        |
|                             | 大和瓦(波瓦)                    | 1986 | 2003 | 10～12 | ○          |        |                        |
|                             | トヨベスト                      | 1975 | 1980 |       |            |        |                        |
|                             | トヨかわら 55                   | 1996 | 2002 |       |            |        |                        |
|                             | ダイケンかわら                    | 1975 | 1982 | 10    | ○          |        |                        |
|                             | セキスイかわらU                   | 1975 | 1990 | 10～14 | ○          |        |                        |
|                             | U瓦, CITY瓦                  | 1975 | 1990 | 約10   | ○          |        |                        |
|                             | UB瓦                        | 1996 | 1998 | 10～13 | ○          |        |                        |
| 石綿含有住宅屋根<br>用化粧スレート<br>屋根役物 | カラーベストシリーズ同質役物             | 1978 | 1988 | 10～15 |            |        | ハイリッジ                  |
|                             | カラーベストシリーズ同質役物             | 1988 | 2001 | 15    |            |        | 軒先同質役物                 |
|                             | ニューウエーブ用同質役物               | 1983 | 2003 | 10～15 |            |        | 面戸瓦, 急勾配用棟瓦, 片流れ用棟瓦    |
|                             | ニューウエーブII用同質役物             | 1994 | 2003 | 5～10  |            |        | 和風用面戸瓦, 半瓦             |
|                             | ニューウエーブ波型スレート用同質役物         | 1994 | 2003 | 5～10  |            |        | 洋風用面戸瓦, 半瓦, 片流れ用棟瓦     |
| 石綿含有押出成形<br>セメント板           | アスロック                      | 1970 | 2004 | 10    | ○          |        |                        |
|                             | アスロックL                     | 1988 | 1995 | 約4    | ○          |        |                        |
|                             | メース                        |      | 2004 |       | ○          |        |                        |
|                             | メースFA                      | 1989 | 1995 | 5未満   | ○          |        |                        |
|                             | 防火破風板・不燃造作材                | 1985 | 1995 | 5以下   | ○          |        |                        |
|                             | ベルダ                        | 1990 | 2000 | 4～5   |            |        |                        |
|                             | ファッションボーダー                 | 1997 | 2004 | 5     |            |        | FX12, FX18, FZ12, FZ18 |
|                             | フジクリーンはふいた                 | 1992 | 2000 | 9.5   |            |        | 破風幕板兼用外装材              |
| 石綿含有ロック<br>ウール吸音天井材         | ソーラトン                      | 1971 | 1981 | 4     | ○          |        |                        |
|                             | ソーラトン軒天                    | 1975 | 1982 | 1～5   | ○          |        |                        |
|                             | ソーラトン本実                    | 1976 | 1987 | 3～4   | ○          |        |                        |
|                             | ミネラトン                      | 1968 | 1969 | 2     | ○          |        |                        |
|                             | ダイロートン不燃                   | 1964 | 1987 | 1～4   | ○          |        |                        |
|                             | ダイロートン準不燃                  | 1977 | 1986 | 1～4   | ○          |        |                        |
|                             | ロッキー                       | 1973 | 1985 | 3     | ○          |        |                        |
|                             | 彫り天                        | 1973 | 1985 | 3     | ○          |        |                        |
|                             | 和風天                        | 1980 | 1985 | 3     | ○          |        |                        |
|                             | 音場天                        | 1980 | 1985 | 3     | ○          |        |                        |
|                             | 輸出用ダイロートン                  | 1969 | 1986 | 1～4   | ○          |        |                        |
|                             | ダイロートンEX                   | 1985 | 1986 | 1～4   | ○          |        |                        |
|                             | オトテン                       | 1980 | 1986 | 1～4   | ○          |        |                        |
|                             | 彫り壁                        | 1980 | 1985 | 3     | ○          |        |                        |
| 石綿含有<br>耐火間仕切材              | スタンドレスパネル                  | 1987 | 1990 | 4.5   | ○          |        |                        |
|                             | キックス                       | 1976 | 1981 | 5～10  |            |        |                        |
|                             | SPS60                      | 1957 | 1979 | 4～15  |            |        | 乾式内装用                  |
| 石綿含有<br>ビニル床タイル             | ニットータイル                    | 1960 | 1986 | 5～10  | ○          |        |                        |
|                             | ニットータイル(スルーチップタイプ)         | 1976 | 1987 | 12    | ○          |        |                        |
|                             | ニットータイル(耐酸タイル)             | 1968 | 1986 | 10～15 |            | トレモライト |                        |
|                             | アスファルトタイル                  | 1952 | 1970 | 45～50 | ○          |        |                        |
|                             | プラスタイル(R, M, テラゾー, Q)      | 1953 | 1976 | 15～40 | ○          |        |                        |
|                             | マチスタイル                     | 1954 | 1970 | 40    | ○          |        |                        |
|                             | Pタイル, Mタイル                 | 1955 | 1986 | 3～15  | ○          |        |                        |
|                             | ソフトン                       | 1960 | 1979 | 10～20 | ○          |        |                        |
|                             | フロントタイル(輸入品)               | 1972 | 1975 | 15推定  | ○          |        |                        |
|                             | フロントタイル(RE・面取タイル・クラフトI/II) | 1972 | 1986 | 8     | ○          |        |                        |

1. 石綿含有建築材料の商品名 123

| 一般名                             | 商品名 (型番・品番)         | 製造<br>開始 | 製造<br>終了 | 石綿<br>含有率  | 石綿の種類 (白石綿) |     | 備考                        |
|---------------------------------|---------------------|----------|----------|------------|-------------|-----|---------------------------|
|                                 |                     |          |          |            | 白石綿         | その他 |                           |
|                                 | フリントタイル (SR・クラフトⅢ)  | 1979     | 1985     | 8          | ○           |     |                           |
|                                 | トラバーチン・ファインスレート     | 1975     | 1986     | 8          | ○           |     |                           |
|                                 | ピサロン・ピサロンツイード       | 1969     | 1986     | 7          | ○           |     |                           |
|                                 | ピサロンカジュアル           | 1980     | 1984     | 7          | ○           |     |                           |
|                                 | コンダクティブタイル (コンタイル)  | 1970     | 1986     | 6～15       | ○           |     |                           |
|                                 | コンマルチタイル            | 1978     | 1986     | 6～15       | ○           |     |                           |
|                                 | モンドリアン              | 1976     | 1978     | 7          | ○           |     |                           |
|                                 | バステラル               | 1983     | 1986     |            | ○           |     |                           |
|                                 | 耐酸, 耐油, 耐熱タイル       | 1959     | 1986     | 5～50       | ○           |     |                           |
|                                 | シャトラン               | 1970     | 1980     |            | ○           |     |                           |
|                                 | アスファルトタイル (マチコAソフト) | 1963     | 1973     | 20         | ○           |     |                           |
|                                 | マチコV                | 1963     | 1985     | 4.7        | ○           |     |                           |
|                                 | マチコソフト              | 1965     | 1985     | 5          | ○           |     |                           |
|                                 | マチコJソフト             | 1965     | 1985     | 5          | ○           |     |                           |
|                                 | マチコ スルーチップ系統        | 1965     | 1985     | 5          | ○           |     | スルーチップ, ミニ,<br>バステル, ロイヤル |
|                                 | ビニラートタイル            | 1957     | 1967     | 23         | ○           |     |                           |
|                                 | ソブラ                 | 1975     | 1985     | 5          | ○           |     |                           |
|                                 | トラバーチン              | 1975     | 1985     | 5          | ○           |     |                           |
|                                 | 帯電防止タイル             | 1969     | 1985     | 7.7        | ○           |     |                           |
|                                 | マチコフリータイル           | 1969     | 1985     | 7.7        | ○           |     |                           |
|                                 | 耐酸タイル               | 1963     | 1972     | 8          | ○           |     |                           |
|                                 | マチコサントイル            | 1963     | 1972     | 8          | ○           |     |                           |
|                                 | GAF タイル             | 1973     | 1975     |            | ○           |     |                           |
|                                 | ロンタイルH              | 1962     | 1965     | 10         | ○           |     |                           |
|                                 | ロンタイルa              | 1965     | 1972     | 10         | ○           |     |                           |
|                                 | 導電性タイル8             | 1967     | 1972     | 10         | ○           |     |                           |
|                                 | ポリマーブルシリーズ          | 1961     | 1986     | 4～11       | ○           |     |                           |
|                                 | スプラッター              | 1961     | 1986     | 4～11       | ○           |     |                           |
|                                 | SR ハイソフト            | 1961     | 1986     | 4～11       | ○           |     |                           |
|                                 | 耐酸タイル               | 1968     | 1984     | 4～11       |             |     |                           |
|                                 | 耐酸タイル               | 1979     | 1986     | 4～11       |             |     |                           |
|                                 | 帯電防止タイル             | 1968     | 1984     | 4～11       |             |     |                           |
|                                 | アームストロングタイル         |          | 1982     |            |             |     |                           |
| 石綿含有<br>その他床材<br>ビニールシート        | CF シート H・P          | 1972     | 1983     | 36         | ○           |     |                           |
|                                 | SF フロアマーブル          | 1980     | 1985     | 5          | ○           |     |                           |
|                                 | サーカンスフロアマーブル・ブレン    | 1984     | 1988     | 5          | ○           |     |                           |
|                                 | GAF シート             | 1971     | 1981     | 43         | ○           |     |                           |
|                                 | AC フロア              | 1974     | 1986     | 3～5        | ○           |     |                           |
|                                 | フクビリューム             | 1974     | 1987     | 約<br>19～28 | ○           |     |                           |
|                                 | フクビリューム重歩行          | 1978     | 1989     | 約15        | ○           |     |                           |
|                                 | アームストロング 長尺シート      |          | 1984     |            |             |     |                           |
|                                 | サンゲツフロア             | 1989     | 1990     | 15         | ○           |     |                           |
| 石綿含有<br>その他床材<br>クッションフロア       | マニントン (輸入品)         | 1972     | 1980     |            |             |     |                           |
|                                 | ボンリユーム              | 1972     | 1985     | 約30        | ○           |     |                           |
|                                 | サンゲツフロア MM          | 1979     | 1988     | 23～24      | ○           |     | 住宅用                       |
|                                 | サンゲツフロア CM          | 1979     | 1988     | 15～32      | ○           |     | 店舗用                       |
|                                 | アートルリューム・アートグランデ    | 1973     | 1984     | 約23        | ○           |     |                           |
|                                 | クッションフロア CH・C (輸入品) | 1973     | 1978     |            | ○           |     | 裏紙に石綿紙                    |
| 石綿含有<br>その他床材<br>けい酸カルシウム<br>床材 | アスベストフロア (ニチアスフロア)  | 1966     | 1988     | 15～25      | ○           |     |                           |
|                                 | シグマフロア              | 1984     | 1988     | 15～25      | ○           |     |                           |
|                                 | プランニングフロア           | 1988     | 1992     | 10         | ○           |     |                           |
|                                 | ファステン               | 1984     | 1991     | 15～25      |             |     |                           |

|                  |                   |      |      |       |   |  |  |
|------------------|-------------------|------|------|-------|---|--|--|
| 石綿含有その他<br>床材 巾木 | ビニラート床木           | 1960 | 1966 |       | ○ |  |  |
| 石綿含有<br>セメント円筒   | 浅野煙突              | 1960 | 2004 |       | ○ |  |  |
|                  | 浅野耐火パイプ           | 1981 | 1988 |       | ○ |  |  |
|                  | 浅野換気用耐火パイプ        | 1981 | 1988 |       | ○ |  |  |
|                  | コンバインボード          | 1981 | 1991 | 10～30 |   |  |  |
|                  | ニューカボスタック (ライナー部) | 1988 | 1991 | 20～30 | ○ |  |  |

表 1.5 石綿含有建築材料の商品名 (別表)

| 一般名          | 商品名 (型番・品番)     | 製造<br>開始 | 製造<br>終了 | 石綿<br>含有率 |
|--------------|-----------------|----------|----------|-----------|
| カラーベスト (900) | コロニアル           | 1961     | 1986     | 10～25     |
|              | ニューコロニアル        | 1979     | 2001     | 10～15     |
|              | かわら 27          | 1975     | 1988     | 15～20     |
|              | F-800           | 1975     | 1977     | 10～25     |
|              | ランバート           | 1988     | 1994     | 10～15     |
|              | ニューランバート        | 1995     | 2001     | 10～15     |
|              | ミュータス           | 1988     | 1994     | 10～15     |
|              | ニューミュータス        | 1995     | 2001     | 10～15     |
|              | セイバリー           | 1996     | 2001     | 10        |
|              | スペリアル           | 1996     | 2001     | 10        |
|              | アスコット           | 1994     | 2001     | 10～15     |
|              | グリシェイド          | 1996     | 2001     | 10～15     |
| カラーベスト (600) | アーバニー           | 1982     | 1994     | 5～15      |
|              | ジュネス 1          | 1991     | 1994     | 5～10      |
|              | ジュネス 2          | 1991     | 1994     | 5～10      |
| フルベスト (900)  | フルベスト 16        | 1971     | 1978     | 10～15     |
|              | フルベスト 20        | 1988     | 2003     | 15以下      |
|              | フルベスト・リード       | 1994     | 2000     | 10以下      |
|              | フルベスト・リード DX    | 1996     | 2000     | 10以下      |
|              | フルベスト・リード II    | 1995     | 2002     | 10以下      |
|              | フルベスト・リードストライプ  | 1995     | 2002     | 10以下      |
|              | アレナ・ウーノ         | 1999     | 2002     | 5以下       |
|              | アレナ・トレス         | 1999     | 2002     | 5以下       |
| フルベスト (600)  | フルベスト 24-05     | 1978     | 1982     | 10～15     |
|              | フルベスト 24-10     | 1978     | 1987     | 10～15     |
|              | フルベストエース        | 1979     | 1987     | 10～15     |
|              | フルベスト 24-10 エース | 1981     | 1987     | 5～10      |
|              | ニューフルベスト 24     | 1987     | 1999     | 5～15      |
|              | ニューフルベスト 24 エース | 1987     | 1994     | 5～15      |
|              | ツインアート          | 1986     | 1991     | 10～15     |
|              | フルベストリード 24     | 1997     | 1999     |           |
|              | エバンナ            | 1989     | 2003     | 15以下      |
|              | アルデージュ          | 1989     | 2003     | 15以下      |
|              | アルデージュ・シンプル     | 1992     | 2003     | 15以下      |
| フルセラム        | 玄晶 I            | 1986     | 2001     | 15以下      |
|              | 玄晶 II           | 1986     | 2001     | 15以下      |
|              | ヒシ              | 1986     | 2001     | 15以下      |
|              | うろこ             | 1986     | 2001     | 15以下      |
| UBボード 12     | フラット 溝なし        | 1986     | 2004     | 4         |
|              | フラット 2本溝        | 1986     | 2004     | 4         |
|              | フラット 縦張         | 1986     | 2004     | 4         |
|              | フラット 3×10板      | 1986     | 2004     | 4         |
|              | スタック調 溝なし       | 1986     | 2003     | 4         |
|              | スタック調 2本溝       | 1986     | 2003     | 4         |
|              | スタック調 縦張        | 1986     | 2003     | 4         |
|              | 小スタック調          | 1995     | 2003     | 4         |

## 1. 石綿含有建築材料の商品名 125

|           |             |      |      |   |
|-----------|-------------|------|------|---|
|           | 石紗          | 2001 | 2003 | 4 |
|           | DX タイル      | 2002 | 2003 | 4 |
|           | 秀石          | 2002 | 2003 | 4 |
|           | きざみ石        | 2000 | 2003 | 4 |
|           | きりいし        | 1998 | 2003 | 4 |
|           | くみいし        | 1998 | 2003 | 4 |
|           | 小割石         | 1999 | 2003 | 4 |
|           | 巧石          | 2001 | 2003 | 4 |
|           | タイル調        | 1996 | 2003 | 4 |
|           | レンガ調        | 1996 | 2003 | 4 |
|           | シプロ レンガ調    | 2000 | 2003 | 4 |
|           | シプロ タイル調    | 2000 | 2003 | 4 |
|           | シプロ きりいし    | 2001 | 2003 | 4 |
|           | シプロ スタッコ調   | 2000 | 2003 | 4 |
| UB ボード 16 | 砂岩          | 1997 | 2003 | 4 |
|           | 彩石          | 1998 | 2003 | 4 |
|           | 割石調         | 1994 | 2003 | 4 |
|           | フラット        | 1998 | 2003 | 4 |
|           | レンガ調        | 1994 | 2002 | 4 |
|           | ライロック       | 1997 | 2002 | 4 |
|           | レンガくしめ      | 1998 | 2001 | 4 |
| UB ボード 軒天 | フラット        | 2000 | 2004 | 4 |
|           | 小スタッコ       | 2000 | 2002 | 4 |
|           | フラット (有孔板)  | 2000 | 2004 | 4 |
|           | 小スタッコ (有孔板) | 2000 | 2002 | 4 |

## 2. 建築物の解体・改修作業に係る石綿分析方法

### 2.1 はじめに

平成16年10月1日から石綿含有の建材や摩擦材、接着剤等について石綿含有率が1質量%を超える製品の輸入、製造または使用が禁止され、また、平成17年7月1日に「石綿障害予防規則」が施行され、石綿含有製品の的確な管理とともに、石綿含有建材が使用されている建築物の解体・改修作業についてもより厳格な管理が必要となった。さらに、平成18年8月2日に「労働安全衛生法施行令」及び「石綿障害予防規則」の一部が改正され、9月1日から、これら法令に基づく規制の対象となる物の石綿の含有率（重量比）が1%から0.1%に改められたことから、同日後は石綿等がその重量の0.1%を超えて含有するか否かについて分析を行うことが必要となった。

現在までに、わが国で規定されてきた石綿含有率の測定手法には、①「ベビーパウダーに用いられるタルク中のアスベスト試験法」（昭和62年11月6日付、薬審2第1589号別紙）、②「建築物の耐火等吹付け材の石綿含有率の判定方法について」（平成8年3月29日付、労働省通達基発第188号）、③「蛇紋岩系左官用モルタル混和材による石綿ばく露の防止について」（平成16年7月2日付、厚生労働省通達基発第0702003号）、④「建材中の石綿含有率の分析方法について」（平成17年6月22日付、厚生労働省通達基安化発第0622001号）、⑤JIS A 1481「建材製品中のアスベスト含有率測定方法」（平成18年3月25日に制定）があるが、平成18年8月22日の厚生労働省通達（基発第0821002号及び基安化発第0821001号）により、石綿障害予防規則第3条第2項の規定による石綿等の使用の有無の分析についてはJIS A 1481によるものとし、②の基発第188号通達及び、④の基安化発第0622001号は廃止された。

また、法改正により、石綿等がその重量の0.1%を超えて含有するか否かについて分析を行うことが必要となったが、JIS法では、石綿を「不純物として含有するおそれのある天然鉱物及びそれを原料としてできた製品については適用しない」とされていることから、石綿を不純物として含有するおそれのある天然鉱物を粉碎し、原料として使用する場合における石綿含有率の分析方法として、平成18年8月28日に厚生労働省から、⑥「天然鉱物中の石綿含有率の分析方法について」（基安化発第0828001号）が示された。

### 2.2 分析対象の石綿の定義

平成18年8月11日の厚生労働省通達（基発第0811002号）で「石綿とは、繊維状を呈しているアクチノライト、アモサイト、アンソフィライト、クリソタイル、クロシドライト及びトレモライトをいうこと」と定義されており、分析対象の石綿は、岩石を形成する鉱物のうち、蛇紋石の群に属する繊維状のけい酸塩鉱物のクリソタイル（白石綿）及び角閃石の群に属する繊維状のけい酸塩鉱物のアクチノライト、アモサイト（茶石綿、カミングトン－グリュエネル

閃石), アンソフィライト, クロシドライト (青石綿), トレモライトで, アスペクト比 3 以上のもの石綿となる。

### 2.3 JIS A 1481 による建材製品中の石綿含有率測定方法手順

石綿含有建材等の石綿含有率測定は, 図 2.1 の手順に従って実施する。

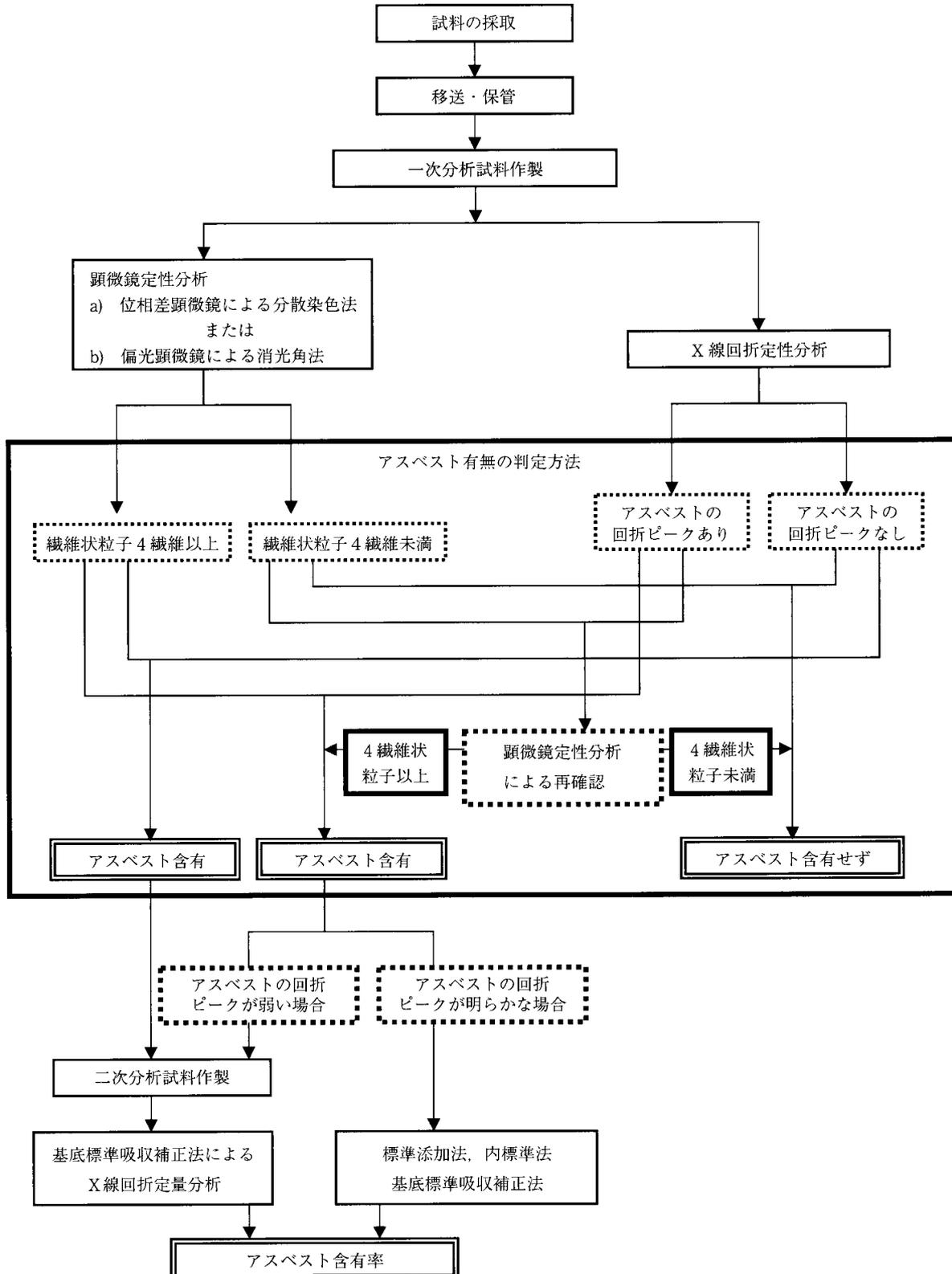


図 2.1 建材製品中のアスベスト含有率分析手順

分析対象の建材等から適切な量の試料を採取し、当該建材の形状や共存物質によって研削、粉碎、加熱等の処理を行った後、分析用試料を調製する。次に、分析用試料に石綿が含有しているか否かについて、位相差顕微鏡を使用して分散染色分析法による定性分析およびX線回折分析法による定性分析を実施し、石綿の存在を確認する。石綿の存在が確認された試料はぎ酸で処理して定量分析用の試料を調製し、基底標準吸収補正法によるX線回折分析法により定量分析を行い、石綿含有量を求め、石綿含有率を算出する。

## 2.4 石綿含有率測定の概要

### 2.4.1 試料の採取

1) 図2.2～2.3の試料採取位置を参考にして試料を採取する。

現場から試料を採取する場合は、粉じんの飛散に留意し、鋭利なカッターなどを用いて

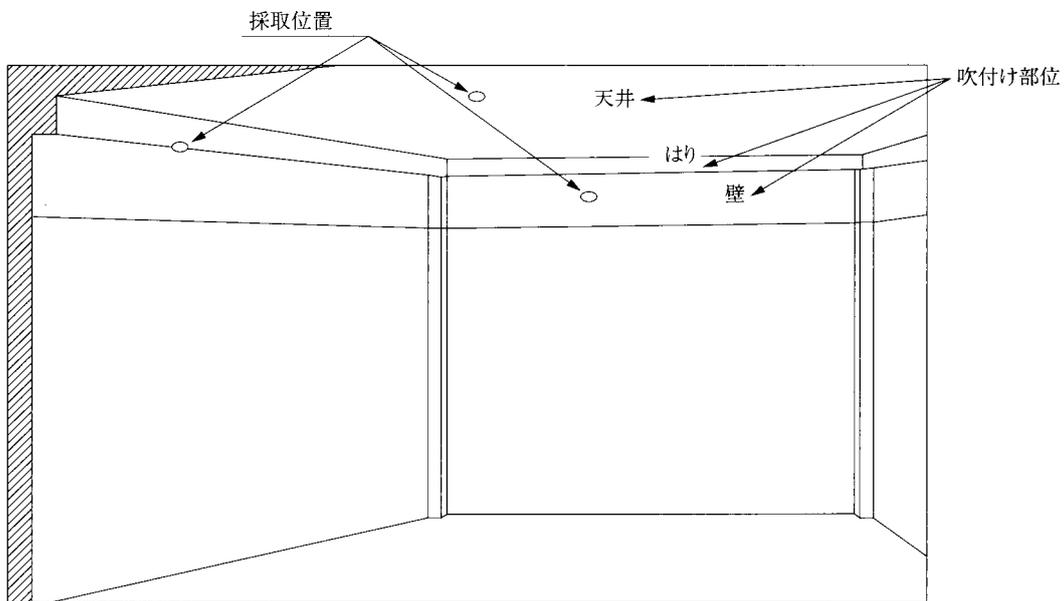


図2.2 天井、壁における採取位置の例

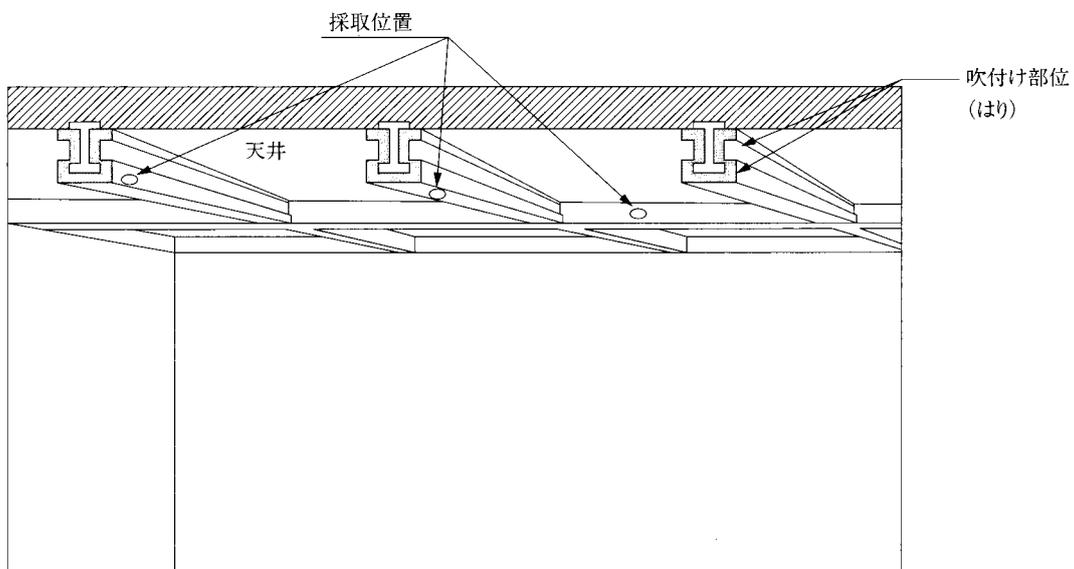


図2.3 耐火被覆された鉄骨における採取位置の例

行う。吹付け材や保温材のような柔らかな材料の場合は、1カ所あたり10cm<sup>3</sup>程度で3カ所から採取する。成形された建材の場合は、1カ所あたり100cm<sup>2</sup>で3カ所から採取する。

2) 採取した試料は粉じんの飛散に留意して密封できる容器に入れて必要事項を記載し、保管・搬送する。

#### 2.4.2 分析用試料の調製

##### (1) 無機成分試料の場合

採取した試料を適量粉砕器に入れて十分に粉砕した後、目開き425～500μmの篩いを通して篩い分けし、すべての試料が篩い下になるまで粉砕と篩い分けの操作を繰り返して行い分析用試料とする。成形された建材試料の場合は、カッターナイフやボードサンダー等で側面を削りとった試料を粉砕器に入れる。

##### (2) 有機成分試料の場合

試料の適量を磁性るつぽに入れ、450℃±10℃に設定した電気炉に入れ、1時間以上加熱後清浄な状態で放冷するか低温灰化装置を用いて有機成分を灰化した後粉砕器に入れ、2.4.2(1)に従って調製し、分析用試料とする。

#### 2.4.3 定性分析方法

##### (1) 位相差顕微鏡を使用した分散染色分析法による定性分析

###### 1) 標本の作製方法

容量50mlの共栓試験管に分析用試料10～20mgと無じん水40mlを入れ、激しく振とうした後、容量50mlのコニカルビーカーに移し、回転子をいれ、マグネチックスターラーでかく拌しながら清拭した3枚のスライドグラス上にそれぞれマイクロピペッターで10～20μl滴下し乾燥する。

次に、屈折率 $n_D^{25^\circ} = 1.550, 1.680, 1.700$ の3種類の浸液をそれぞれのスライドグラス上のガイド内に3～4滴滴下し、ホットプレート上で乾燥後、滴下用ガイドをはずして、その上に清拭したカバーグラスを載せて標本とし、試料No., 浸液の屈折率をそれぞれ記載しておく。このようにして作製した3枚のスライドグラスを1標本とし、同様の操作を3回繰り返して、1分析用試料について3標本を作製する。

###### 2) 位相差顕微鏡を使用した分散染色分析法による定性分析

作製した標本を位相差・分散顕微鏡のステージに載せ、接眼レンズの倍率10倍、分散対物レンズの倍率40倍で、接眼レンズのアイピースグレーティクルの直径100μmの円内に存在するすべての粒子数と分散色を示したアスペクト比3以上の繊維数を計数し、その合計粒子数が1000粒子になるまでランダムに視野を移動して計数し、分散色を示した繊維の種類と繊維数を記録する。アイピースグレーティクルの直径100μmの円の境界に掛かる粒子の取り扱いは「作業環境測定ガイドブック No. 1」に準じる。

###### 3) 石綿の分散色

| 石綿の種類   | 浸液の屈折率 ( $n_D^{25^\circ}$ ) | 分散色    |
|---------|-----------------------------|--------|
| クリソタイル  | 1.550                       | 赤紫色—青色 |
| アモサイト   | 1.680                       | 桃色     |
|         | 1.700                       | 青色     |
| クロシドライト | 1.680                       | 橙色     |
|         | 1.700                       | 青色     |

##### (2) X線回折分析法による定性分析

分析用試料を一定量試料ホルダーに充填しX線回折分析装置にセットし、X線対陰極：銅(Cu), 管電圧：40kV, 管電流：30～40mAで回転試料台を使用して、 $2\theta = 5^\circ \sim 70^\circ$ の範囲のX線回折

パターンをフルスケール：1000～2000cpsで測定し、得られたX線回折パターンの回折線ピークに石綿の回折線ピークが認められるか否かを確認する。

### (3) 石綿含有の有無の判定方法

- 1) 位相差顕微鏡を使用した分散染色分析法による定性分析の結果、3つの標本で計数した合計3000粒子中、石綿繊維が4繊維以上あり、かつ、X線回折分析法による定性分析の結果、1つの分析用試料でも石綿の回折線ピークが認められた場合は「石綿含有試料」と判定する。
- 2) 位相差顕微鏡を使用した分散染色分析法による定性分析の結果、3つの標本で計数した合計3000粒子中、石綿繊維が4繊維以上あり、かつ、X線回折分析法による定性分析の結果、3つの分析用試料のいずれも石綿の回折線ピークが認められない場合は「石綿含有試料」と判定する。
- 3) 位相差顕微鏡を使用した分散染色分析法による定性分析の結果、3つの標本で計数した合計3000粒子中、石綿繊維が4繊維未満で、かつ、X線回折分析法による定性分析の結果、1つの分析用試料でも石綿の回折線ピークが認められた場合は、2.4.3(1)の位相差顕微鏡を使用した分散染色法により、浸液の屈折率を変えて再度定性分析を行う。再分析の結果、石綿繊維が認められない場合は「石綿含有せず」と判定する。

※ 石綿以外の天然の鉱物繊維の屈折率は、繊維状石膏（ギプサム）が1.52～1.53、セピオライトが1.49～1.53、ウォラストナイトが1.62～1.66、アタパルジャイトが1.50～1.56、ハロサイトが1.53～1.54、モルデナイト（ゼオライト）が1.47～1.49等があり、人造鉱物繊維の屈折率は、グラスウール、ガラス長繊維が1.56以下、ロックウール、スラグウールが1.56以上であり、これらの屈折率に対応した浸液を使用して分散色を確認することができる。その他、X線回折分析法による定性分析の結果、クリソタイルのピークが認められた場合には、1.566でアンチゴライト、1.552でリザルタイトを確認する。

- 4) 位相差顕微鏡を使用した分散染色分析法による定性分析の結果、3つの標本で計数した合計3000粒子中石綿繊維が4繊維未満で、かつ、X線回折分析法による定性分析の結果、3つの分析用試料のいずれも石綿の回折線ピークが認められない場合は「石綿含有せず」と判定する。

### 2.4.4 X線回折分析法による定量分析

2.4.3の(3)で石綿含有が認められた試料について、基底標準吸収補正法によるX線回折分析法により定量分析を行い、石綿含有量を求め、石綿含有率を算出する。

定性分析の回折線ピークから、分析対象の石綿含有率が5%以上であることが予想される場合には、以下の処理を行わず、標準添加法、内標準法、基底標準吸収補正法により定量分析を行う。

#### (1) 定量分析用試料の調製

定量分析に使用する直径25mmのふっ素樹脂バインダグラスファイバーフィルタ（以下フィルタという。）の質量および基底標準板のX線回折強度を計測しておく。

2.4.2で調製した分析用試料を100mg ( $M_1$ ) 精秤してコニカルビーカーに入れ、20%のぎ酸を20ml、無じん水を40ml加えて、超音波洗浄器で1分間分散した後、 $30 \pm 1^\circ\text{C}$ に設定した恒温槽内に入れ、30秒かく拌、1分30秒静置の操作を6回繰り返してから、フィルタを装着した直径25mmのガラスフィルタベース付の吸引ろ過装置で吸引ろ過を行う。ろ過後のフィルタを取り出し、乾燥後、フィルタ上に捕集された試料の質量 ( $M_2$ ) を求め、定量分析用試料とする。定量分析用試料の作製にあたっては、1分析用試料あたり3つの定量分析用試料を作製する。

#### (2) 検量線の作製

検量線の作製に使用する直径25mmのフィルタの質量および基底標準板のX線回折強度を計

測しておく。

分析対象の石綿標準試料を 0.1, 0.5, 1.0, 3.0, 5.0mg 精秤しコニカルビーカーに入れ、それぞれ 20% の硝酸を 0.02, 0.1, 0.2, 0.6, 1.0ml, 無じん水を 0.04, 0.2, 0.4, 1.2, 2.0ml 加えて超音波洗浄器で 1 分間分散した後、 $30 \pm 1^\circ\text{C}$  に設定した恒温槽内に入れ、30 秒かく拌、1 分 30 秒静置の操作を 6 回繰り返してから、フィルタを装着した直径 25mm のガラスフィルタベース付の吸引ろ過装で吸引ろ過を行う。ろ過後のフィルタを取り出し、乾燥後、フィルタ上に捕集された試料の質量を求め、検量線用試料とする。

作製したそれぞれの検量線試料を X 線回折分析装置の試料台に固定して、基底標準板と分析対象の石綿の X 線回折強度を計測し、基底標準吸収補正法によって検量線を作成する。

### (3) 定量分析手順

2. 4. 4 の(1)で作製した定量分析用試料を X 線回折分析装置の試料台に固定して、検量線作成と同一の条件で基底標準板と分析対象の石綿の X 線回折強度を計測し、基底標準吸収補正法によって 2. 4. 4 の(2)で作製した検量線から当該石綿の質量 ( $A_s$ ) を算出し、次式により石綿含有率を求める。ただし、残渣率 ( $M_2/M_1$ ) が 0.15 以下について適用する。

$$C_i = A_s/M_1 \times 100$$

$$C = (C_1 + C_2 + C_3)/3$$

ここに、 $C_i$  : 1 つの定量分析用試料の石綿含有率 (%)

$A_s$  : 検量線から読み取った定量分析用試料中の石綿質量 (mg)

$M_1$  : 分析用試料の秤量値 (mg)

$C$  : 分析対象試料の石綿含有率 (%)

※ 残渣率が 0.15 以下にならない場合には、硝酸処理の回数を増やす、分析用試料の量を少なくする等を考慮する。

### (4) 検量線から求めた検出下限および定量下限

検量線用最小試料を X 線回折分析装置の試料台に固定して、検量線作成と同一の条件で基底標準板と分析対象の石綿の X 線回折強度を繰り返して 10 回計測し、積分 X 線強度の標準偏差 ( $\sigma$ ) を求め、次式により石綿含有率の検出下限と定量下限を算出する。

$$C_k = \{(3\sigma/a)/M_1\} \times 100$$

$$C_t = \{(10\sigma/a)/M_1\} \times 100$$

ここに、 $a$  : 検量線の傾き

$M_1$  : 分析用試料の秤量値 (100mg)

$C_k$  : 石綿含有率の検出下限 (%)

$C_t$  : 石綿含有率の定量下限 (%)

最後に、米国マックローン社のアスベスト用の浸液セット (HD-6-80) を使用した場合の分散色の色調の例を図 2. 4 ~ 2. 9 に示す。

## 2. 5 分析機関の名称と連絡先

分析機関の名称と連絡先についての最新の情報は、(社)日本作業環境測定協会のホームページ (<http://www.jawe.or.jp/>) 上で確認されたい。